

---

# SBÍRKA PŘEDPISŮ ČESKÉ REPUBLIKY

---

## PROFIL AKTUALIZOVANÉHO ZNĚNÍ:

*Titul původního předpisu:*

**Vyhláška o registraci vozidel**

*Citace pův. předpisu:* 343/2014 Sb.

*Částka:* 136/2014 Sb.

*Datum přijetí:* 19. prosince 2014

*Rozeslána dne:* 31.12.2014

*Datum účinnosti:* 1. ledna 2016

*Změny a doplňky předpisu:*

<b>provedené</b>	<b>číslo</b>	<b>s účinností dnem</b>	<b>Úplné znění</b>
vyhláškou	399/2015 Sb.	1. ledna 2016	
vyhláškou	10/2017 Sb.	4. února 2017	
vyhláškou	86/2017 Sb.	11. dubna 2017	
vyhláškou	158/2017 Sb.	1. června 2017	
vyhláškou	72/2019 Sb.	1. dubna 2019	
vyhláškou	40/2020 Sb.	1. července 2020	

---

**Text aktualizovaného znění předpisu: k 18.1.2021, [www.sbirka.cz](http://www.sbirka.cz)**

# VYHLÁŠKA

## **o registraci vozidel**

Ministerstvo dopravy stanoví podle § 91 odst. 2 zákona č. 56/2001 Sb., o podmínkách provozu vozidel na pozemních komunikacích a o změně zákona č. 168/1999 Sb., o pojištění odpovědnosti za škodu způsobenou provozem vozidla a o změně některých souvisejících zákonů (zákon o pojištění odpovědnosti z provozu vozidla), ve znění zákona č. 307/1999 Sb., ve znění zákona č. 103/2004 Sb., zákona č. 411/2005 Sb., zákona č. 226/2006 Sb., zákona č. 170/2007 Sb., zákona č. 297/2009 Sb., zákona č. 152/2011 Sb. a zákona č. 239/2013 Sb., (dále jen "zákon") k provedení § 4 odst. 6, § 5 odst. 8, § 6 odst. 7, § 7 odst. 6, § 7a odst. 3, § 7b odst. 6, § 7d odst. 3, § 7e odst. 4, § 7f odst. 3, § 9 odst. 4, § 14 odst. 3, § 14a odst. 6, § 38 odst. 3, § 38c odst. 6 a § 79 odst. 6 zákona:

**ČÁST PRVNÍ**  
**ÚVODNÍ USTANOVENÍ**

§ 1

**Předmět úpravy**

Tato vyhláška zpracovává příslušné předpisy Evropské unie<sup>1)</sup>, zároveň navazuje na přímo použitelné předpisy Evropské unie<sup>2)</sup> a upravuje

- a) způsob vedení registru silničních vozidel,
- b) způsob zápisu údajů do registru silničních vozidel a jejich rozsah a obsah,
- c) vzory tiskopisů používaných pro vedení registru silničních vozidel,
- d) údaje zapisované do dokladů k silničnímu vozidlu a způsob jejich zápisu a
- e) registrační značky, jejich formu, obsah a způsoby umístění na silničním vozidle a zvláštním vozidle.

## ČÁST DRUHÁ

### VEDENÍ REGISTRU SILNIČNÍCH VOZIDEL, ZPŮSOB A FORMA ZÁPISU ÚDAJŮ DO REGISTRU SILNIČNÍCH VOZIDEL A VZORY ŽÁDOSTÍ

#### § 2

#### **Vedení registru silničních vozidel**

(K § 5 odst. 9 zákona)

(1) Registr silničních vozidel je veden elektronicky.

(2) Správnost údajů zapisovaných do registru silničních vozidel ručním vepsáním se ověřuje podle údajů uvedených

- a) v žádosti o provedení zápisu nebo v přílohách k této žádosti,
- b) v dokladu totožnosti žadatele, je-li při podání žádosti ověřována jeho totožnost, a
- c) v Schengenském informačním systému, informačním systému Policie České republiky nebo v evidenci příslušného orgánu jiného členského státu Evropské unie, jedná-li se o údaje o silničním vozidle, jeho registračních dokladech nebo registrační značce.

(3) Při zápisu údaje o registrační značce silničního vozidla se ověří, zda totožná registrační značka není zapsána k jinému silničnímu vozidlu; v takovém případě nelze zápis provést.

(4) Bylo-li k žádosti o zápis silničního vozidla do registru silničních vozidel přiloženo prohlášení o shodě jako doklad technické způsobilosti vozidla, zaznamená se na první stranu prohlášení datum vydání technického průkazu silničního vozidla a číslo tohoto průkazu. Záznam se potvrdí otiskem úředního razítka a podpisem oprávněné úřední osoby.



### § 3

## **Zápis údajů do evidence silničních vozidel a silničních vozidel členů diplomatické mise**

(K § 5 odst. 9 zákona)

(1) Do evidence silničních vozidel, vlastníků a provozovatelů těchto vozidel a evidence silničních vozidel členů diplomatické mise registru silničních vozidel se údaje zapisují ve formě slov, číslic, alfanumerických kódů a naskenovaných kopií dokumentů.

(2) Zápis údajů do evidence silničních vozidel, vlastníků a provozovatelů těchto vozidel a evidence silničních vozidel členů diplomatické mise registru silničních vozidel se provádí

- a) vložením údajů poskytnutých ze základního registru obyvatel, základního registru právnických osob, podnikajících fyzických osob a orgánů veřejné moci, agendového informačního systému obyvatel a agendového informačního systému cizinců, jedná-li se o údaje o vlastníkovi a provozovateli silničního vozidla,
- b) vložením údajů poskytnutých z evidence podle zákona o odpadech, jedná-li se o údaje o zániku silničního vozidla,
- c) vložením údajů poskytnutých z informačního systému stanic technické kontroly, jedná-li se o údaje o technických prohlídkách a technické způsobilosti silničního vozidla,
- d) vložením údajů poskytnutých ze Schengenského informačního systému nebo informačního systému Policie České republiky, jedná-li se o údaje o pohřešování nebo odcizení silničního vozidla,
- e) vložením údajů obsažených v evidenci technických údajů schválených typů silničních vozidel registru silničních vozidel, jedná-li se o technické údaje o silničním vozidle,

f)

vložením naskenované kopie dokumentu

1.  
dokladu o technické způsobilosti vozidla,
2.  
protokolu o technické prohlídce,
3.  
dokumentace obsahující údaje v rozsahu potřebném pro vydání technického průkazu vozidla,
4.  
dokumentace k zápisu změny technických údajů o vozidle,
5.  
oznámení místa a účelu uložení vyřazeného vozidla,
6.  
technického průkazu vozidla se zapsanými změnami,

g)

ručním vepsáním údajů, jedná-li se o údaje, které nejsou vedeny v informačních systémech podle písmen a) až d) nebo v evidenci technických údajů schválených typů silničních vozidel.

(3) Správnost údajů zapisovaných do registru silničních vozidel vložением údajů poskytnutých z jiných informačních systémů podle odstavce 2 písm. a) až e) se neověřuje.

(4) Jedná-li se o údaje vedené v informačních systémech podle odstavce 2 písm. a) a c), které nejsou v okamžiku provádění zápisu poskytnuty, zapíše se tyto údaje ručním vepsáním. Ručně vepsané údaje jsou nahrazeny vložением údajů z příslušného informačního systému, jakmile jsou tyto údaje poskytnuty. Jedná-li se o údaje obsažené v evidenci technických údajů schválených typů silničních vozidel registru silničních vozidel, které nejsou v okamžiku provádění zápisu vloženy, zapíše se tyto údaje ručním vepsáním.

(5) Naskenovaná kopie dokumentu se do evidence silničních vozidel, vlastníků a provozovatelů těchto vozidel nebo evidence silničních vozidel členů diplomatické mise registru silničních vozidel vkládá jen, není-li v této evidenci již uložena nebo

došlo-li ke změně v obsahu dokumentu.

(6) Naskenovaná kopie dokumentu se z evidence silničních vozidel, vlastníků a provozovatelů těchto vozidel nebo evidence silničních vozidel členů diplomatické mise registru silničních vozidel odstraní po uplynutí 5 let ode dne zápisu zániku silničního vozidla nebo zápisu údajů o vyvezení silničního vozidla do jiného státu.

#### § 4

### **Zápis údajů do evidence osvědčení o registraci, technických průkazů a tabulek s registrační značkou**

(K § 5 odst. 9 zákona)

(1) Do evidence ztracených, odcizených, poškozených a zničených osvědčení o registraci silničního vozidla, technických průkazů silničního vozidla a tabulek s přidělenou registrační značkou registru silničních vozidel se údaje zapisují ve formě slov, číslic a alfanumerických kódů.

(2) Zápis údajů do evidence ztracených, odcizených, poškozených a zničených osvědčení o registraci silničního vozidla, technických průkazů silničního vozidla a tabulek s přidělenou registrační značkou registru silničních vozidel se provádí ručním vepsáním údajů.

#### § 5

### **Zápis údajů do evidence zvláštních registračních značek**

(K § 5 odst. 9 zákona)

(1) Do evidence přidělených zvláštních registračních značek a ztracených, odcizených, poškozených a zničených tabulek s přidělenou zvláštní registrační značkou registru silničních vozidel se údaje zapisují ve formě slov, číslic a alfanumerických kódů.

(2) Zápis údajů do evidence přidělených zvláštních registračních značek a ztracených, odcizených, poškozených a zničených tabulek s přidělenou zvláštní registrační značkou registru silničních vozidel se provádí ručním vepsáním údajů.

## § 6

### **Zápis údajů do evidence vyrobených formulářů a tabulek**

(K § 5 odst. 9 zákona)

(1) Do evidence vyrobených formulářů osvědčení o registraci silničního vozidla a technického průkazu silničního vozidla opatřených identifikačními znaky a vyrobených a nevydaných tabulek registrační značky vozidla registru silničních vozidel se údaje zapisují ve formě slov, číslic a alfanumerických kódů.

(2) Zápis údajů do evidence vyrobených formulářů osvědčení o registraci silničního vozidla a technického průkazu silničního vozidla opatřených identifikačními znaky a vyrobených a nevydaných tabulek registrační značky vozidla registru silničních vozidel se provádí ručním vepsáním údajů.

## § 7

### **Zápis údajů do evidence technických údajů schválených typů silničních vozidel**

(K § 5 odst. 9 zákona)

(1) Do evidence technických údajů schválených typů silničních vozidel registru silničních vozidel se údaje zapisují ve formě slov, číslic a alfanumerických kódů.

(2) Zápis údajů do evidence technických údajů schválených typů silničních vozidel registru silničních vozidel se provádí

- a)  
vložení údajů poskytnutých výrobcem nebo jinou osobou podle zákona,  
nebo
- b)  
ručním vepsáním údajů, které nebyly předány podle písmene a).

## § 8

### **Vzory žádostí**

(K § 5 odst. 9, § 6 odst. 7, § 9 odst. 4 zákona,  
§ 12 odst. 9 a § 13 odst. 7)

(1) Vzor žádosti o poskytnutí údajů z registru silničních vozidel je uveden v příloze č. 1 k této vyhlášce.

(2) Vzor žádosti o zápis silničního vozidla do registru silničních vozidel je uveden v příloze č. 2 k této vyhlášce.

(3) Vzor žádosti o zápis změny vlastníka nebo provozovatele silničního vozidla je uveden v příloze č. 3 k této vyhlášce.

(4) Vzor žádosti o vyřazení silničního vozidla z provozu, ukončení vyřazení silničního vozidla z provozu a zápis zániku silničního vozidla je uveden v příloze č. 28 k této vyhlášce.

## ČÁST TŘETÍ

### **ROZSAH A OBSAH ÚDAJŮ UVÁDĚNÝCH V REGISTRU SILNIČNÍCH VOZIDEL**

## § 9

### **Údaje o odnětí osvědčení o registraci silničního vozidla a technického průkazu silničního vozidla vydaného jiným členským státem**

(K § 4 odst. 7 zákona)

Údaje o odnětí osvědčení o registraci silničního vozidla a technického průkazu silničního vozidla vydaného jiným členským státem jsou

- a) označení členského státu,
- b) datum odnětí dokladu a
- c) důvod odnětí dokladu.

## § 10

### **Údaje o vyřazení silničního vozidla z provozu, zániku silničního vozidla a vyvezení silničního vozidla do jiného státu**

(K § 4 odst. 7 zákona)

(1) Údaje o vyřazení silničního vozidla jsou

- a) datum vyřazení silničního vozidla,
- b) spisová značka zápisu,
- c) zákonný důvod vyřazení silničního vozidla,
- d) údaje o předloženém technickém průkazu a osvědčení o registraci silničního vozidla,
- e) počet odevzdaných tabulek s registrační značkou a
- f) údaje o účelu využití silničního vozidla a údaje o místě umístění vyřazeného silničního vozidla, je-li silniční vozidlo vyřazeno déle než 12 po sobě jdoucích kalendářních měsíců.

(2) Údaje o zániku silničního vozidla jsou

- a) datum zápisu zániku silničního vozidla,
- b) spisová značka zápisu,
- c) zákonný důvod zániku vozidla,
- d) údaje o předloženém technickém průkazu a osvědčení o registraci silničního vozidla,
- e) počet odevzdaných tabulek s registrační značkou a
- f) údaj poskytnutý z evidence podle zákona o odpadech.

(3) Údaje o vyvezení silničního vozidla do jiného státu jsou

- a) datum přidělení tabulky s registrační značkou na vývoz,
- b) registrační značka na vývoz,
- c) vlastníkem silničního vozidla požadovaná doba platnosti registrační značky na vývoz,
- d) vlastníkem silničního vozidla sdělené údaje o osobě, která bude vozidlo užívat po dobu platnosti registrační značky na vývoz, kterými jsou

1.  
jméno a příjmení, datum narození, adresa pobytu, stát, nebo

2.

obchodní firma nebo název, identifikační číslo, sídlo, stát a

e)

údaje o nově vydaných dokladech k silničnímu vozidlu.

(4) Jsou-li údaje zapisovány na základě oznámení jiného členského státu o registraci silničního vozidla v tomto státu, zahrnují údaje o vyvezení silničního vozidla rovněž údaje o nové registraci silničního vozidla, kterými jsou

a)

stát nové registrace silničního vozidla,

b)

datum nové registrace silničního vozidla,

c)

číslo nového registračního dokladu a

d)

alfanumerická kombinace nové registrační značky.

## § 11

### **Údaje o pojištění odpovědnosti za škodu způsobenou provozem vozidla sdělené Českou kanceláří pojistitelů**

(K § 4 odst. 7 zákona)

Údaje o pojištění odpovědnosti za škodu způsobenou provozem vozidla (dále jen "pojištění") jsou datum oznámení údajů Českou kanceláří pojistitelů, vznik pojištění a

a)

doba přerušování pojištění,

b)

změna pojištění, nebo

c)

zánik pojištění.



## § 12

### **Účel určení silničního vozidla**

(K § 4 odst. 7 zákona)

Údajem o účelu, pro který je silniční vozidlo určeno, se rozumí

- a) vozidlo taxislužby,
- b) vozidlo s právem přednosti v jízdě,
- c) vozidlo půjčovny automobilů určené k nájmu, nebo
- d) vozidlo pro obecné užití.

## § 13

### **Druh, kategorie silničního vozidla a označení silničního vozidla**

(K § 4 odst. 7 zákona)

(1) Údaj o druhu silničního vozidla je

- a) motocykl,
- b) osobní automobil,
- c) autobus,
- d) nákladní automobil,

- e) vozidlo zvláštního určení a speciální vozidlo,
- f) přípojné vozidlo, nebo
- g) ostatní silniční vozidlo.

(2) Údaj o kategorii silničního vozidla je L, M, N, O, Z.

(3) Údaje o označení silničního vozidla jsou

- a) tovární značka stanovená výrobcem silničního vozidla,
- b) obchodní označení, je-li výrobcem silničního vozidla stanoveno,
- c) typ stanovený výrobcem silničního vozidla a
- d) varianta a verze, jsou-li výrobcem silničního vozidla stanoveny.

## § 14

### **Další údaje o silničním vozidle**

(K § 4 odst. 7 zákona)

(1) Údaje o motoru silničního vozidla jsou

- a) typ motoru stanovený výrobcem silničního vozidla,
- b) výkon motoru stanovený výrobcem silničního vozidla v kW/jmenovitě otáčky v  $\text{min}^{-1}$ ,

- c) zdvihový objem motoru stanovený výrobcem silničního vozidla v  $\text{cm}^3$  a
- d) palivo podle číselníku uvedeného v příloze č. 4 k této vyhlášce.

(2) Údaje o typu karoserie jsou uvedeny v příloze č. 5 k této vyhlášce a údaje o barvě karosérie jsou uvedeny v příloze č. 6 k této vyhlášce.

(3) Údaje o počtu míst k sezení a stání, popřípadě lůžek, údaje o rozměrech ložné plochy v mm, objemu skříně v  $\text{cm}^3$  nebo cisterny v  $\text{cm}^3$  se zapisují v rozsahu konstrukčních parametrů silničního vozidla uvedených v dokladu o technické způsobilosti silničního vozidla.

(4) Údaje o celkových rozměrech silničního vozidla jsou

- a) délka v mm,
- b) šířka v mm,
- c) výška v mm,
- d) rozvor v mm a
- e) rozchod v mm.

(5) Údaje o technicky přípustných hmotnostech silničního vozidla v kg se zapisují v rozsahu stanoveném konstrukčními parametry silničního vozidla uvedených v dokladu o technické způsobilosti silničního vozidla. Údaje o povolené hmotnosti silničního vozidla v kg se zapisují v rozsahu stanoveném jinými právními předpisy upravujícími povolené hmotnosti silničního vozidla.

(6) Údaje o druhu spojovacího zařízení jsou uvedeny v příloze č. 7 k této vyhlášce.

(7) Údaje o stupni plnění emisní úrovně jsou

- a) odkaz na číslo právního předpisu Evropské unie nebo odkaz na číslo rozhodnutí přijatého na základě mezinárodní smlouvy v oblasti schválení technické způsobilosti silničního vozidla, kterou je Česká republika vázána, a
- b) emisní norma EURO.

## § 15

### **Údaje o technických prohlídkách a technické způsobilosti silničního vozidla**

(K § 4 odst. 7 zákona)

(1) Údaje o technických prohlídkách silničního vozidla jsou

- a) druh provedené technické prohlídky,
- b) datum provedení technické prohlídky,
- c) datum platnosti technické prohlídky,
- d) označení stanice technické kontroly a
- e) údaje o stavu silničního vozidla podle výsledku technické prohlídky.

(2) Údaje o technické způsobilosti silničního vozidla zjištěné na pozemních komunikacích jsou

- a) druh technické kontroly stavu vozidla, kterým je
  - 1. technická silniční kontrola, nebo
  - 2. kontrola technického stavu vozidla nebo jízdní soupravy při objasnění dopravní nehody,
- b) datum provedení technické kontroly stavu vozidla a
- c) údaje o stavu vozidla podle výsledku kontroly.

## § 16

### **Údaje o schválení technické způsobilosti silničního vozidla a údaje o povolení přestavby silničního vozidla**

(K § 4 odst. 7 zákona)

(1) Údaje o schválení technické způsobilosti silničního vozidla jsou

- a) číslo a datum schválení technické způsobilosti silničního vozidla a označení obecního úřadu obce s rozšířenou působností, jde-li o schválení technické způsobilosti jednotlivě dovezeného nebo vyrobeného silničního vozidla,
- b) číslo schválení silničního vozidla vydaného jiným členským státem,
- c) číslo schválení typu silničního vozidla vydaného jiným členským státem,
- d) číslo osvědčení o schválení typu silničního vozidla, nebo

- e) číslo osvědčení o registraci silničního vozidla, část I nebo část II vydaného jiným členským státem, nelze-li v registru silničních vozidel uvést údaje podle písmen a) až d).

(2) Údaje o povolení přestavby silničního vozidla jsou

- a) datum povolení přestavby silničního vozidla,
- b) označení obecního úřadu obce s rozšířenou působností, který povolil přestavbu silničního vozidla,
- c) číslo povolení přestavby silničního vozidla a
- d) umístění a způsob vyznačení identifikačního čísla vozidla (dále jen "VIN"), dochází-li při přestavbě silničního vozidla ke změně VIN na silničním vozidle.

(3) Údaje o povolení hromadné přestavby typu silničního vozidla jsou

- a) datum povolení hromadné přestavby typu silničního vozidla a
- b) číslo povolení hromadné přestavby typu silničního vozidla.

**ČÁST ČTVRTÁ**  
**DOKLADY K SILNIČNÍMU VOZIDLU**

§ 17

**Způsob provádění zápisu v technickém průkazu  
silničního vozidla**

(K § 7 odst. 6 zákona)

(1) Zápis v technickém průkazu silničního vozidla se provádí

- a) tiskárnou výpočetní techniky registru silničních vozidel,
- b) psacím strojem, není-li možné použít tiskárnu výpočetní techniky registru silničních vozidel,
- c) ručně, jedná-li se o zápis údajů o technických prohlídkách.

(2) Pro zápis v technickém průkazu silničního vozidla se využívají příslušné kolonky technického průkazu silničního vozidla nebo se údaje zapisují do části "úřední záznamy" nebo "další záznamy".

(3) Zápis v technickém průkazu silničního vozidla se potvrzuje otiskem razítka, podpisem oprávněné osoby a opatří se datem provedení zápisu.

§ 18

**Způsob provádění zápisu v novém technickém průkazu silničního  
vozidla a osvědčení o registraci silničního vozidla**

(K § 7f odst. 3 zákona)

(1) Pro zápis v novém technickém průkazu silničního vozidla a osvědčení o registraci silničního vozidla platí § 17 obdobně.

(2) Nový technický průkaz silničního vozidla se označí nápisem "DUPLIKÁT" na první straně dokladu vedle nápisu "ZÁKLADNÍ ÚDAJE O REGISTRACI" s výjimkou nového technického průkazu silničního vozidla vydaného za popsany technický průkaz silničního vozidla.

(3) Nelze-li postupovat podle § 17 odst. 1 písm. a), zápis "DUPLIKÁT" se provede otiskem razítka s výškou písma minimálně 5 mm v černé barvě.

## § 19

### **Způsob označení technického průkazu silničního vozidla**

(K § 7 odst. 6 zákona)

(1) Technický průkaz silničního vozidla popsany, poškozený, nalezený nebo technický průkaz silničního vozidla se zápisem o zániku silničního vozidla se označí nápisem "ZRUŠENO", uvedením důvodu označení, data neplatnosti a odstřížením levého horního rohu.

(2) Délka hrany odstřížení podle odstavce 1 je minimálně 30 mm a zachovává se čitelnost zapsaných údajů v technickém průkazu silničního vozidla.

(3) Takto označený technický průkaz silničního vozidla je součástí spisu s výjimkou technického průkazu zaniklého silničního vozidla.

## § 20

### **Rozsah zapisovaných údajů v novém technickém průkazu silničního vozidla**

(K § 7f odst. 3 zákona)

(1) Do nového technického průkazu silničního vozidla se zapisuje

- a) datum první registrace silničního vozidla,



- b) přidělená registrační značka,
- c) identifikační údaje vlastníka a provozovatele silničního vozidla, kterými jsou
  - 1. jméno, příjmení, datum narození, adresa místa pobytu a rodné číslo, bylo-li přiděleno, nebo
  - 2. obchodní firma nebo jméno a příjmení, adresa sídla, identifikační číslo osoby,
- d) datum vydání technického průkazu silničního vozidla,
- e) místo vydání technického průkazu silničního vozidla,
- f) technické údaje o silničním vozidle v rozsahu přílohy č. 8 k této vyhlášce,
- g) údaje o schválení technické způsobilosti silničního vozidla a
- h) údaje o technických prohlídkách silničního vozidla, kterými jsou
  - 1. datum provedení technické prohlídky silničního vozidla,
  - 2. datum platnosti technické prohlídky silničního vozidla a
  - 3. číslo protokolu technické prohlídky silničního vozidla.

(2) Pro zápis údajů do částí "ÚŘEDNÍ ZÁZNAMY" a "DALŠÍ ZÁZNAMY" se využívají číselníky a zkratky stanovené Ministerstvem dopravy (dále jen "ministerstvo").

§ 21

**Rozsah zapisovaných údajů v osvědčení o registraci  
silničního vozidla**

(K § 7f odst. 3 zákona)

(1) Do osvědčení o registraci silničního vozidla se zapisuje

- a) datum první registrace silničního vozidla,
- b) přidělená registrační značka,
- c) identifikační údaje provozovatele silničního vozidla, kterými jsou
  1. jméno, příjmení, adresa místa pobytu, nebo
  2. obchodní firma nebo jméno a příjmení, adresa sídla,
- d) údaj o tom, zda je provozovatel i vlastníkem silničního vozidla,
- e) datum vydání osvědčení o registraci silničního vozidla,
- f) technické údaje o silničním vozidle v rozsahu položek osvědčení o registraci silničního vozidla pro jednotlivé kategorie silničních vozidel,
- g) datum platnosti osvědčení o registraci silničního vozidla, pokud se platnost omezuje, a
- h) jiné záznamy.

(2) Pro zápis údajů do části "JINÉ ZÁZNAMY" se využívají číselníky a zkratky stanovené ministerstvem.

## § 22

### **Vzory dokladů k silničnímu vozidlu, vzory dokladů k zvláštnímu vozidlu a vzory žádosti o vydání nových dokladů k silničnímu vozidlu**

(K § 7 odst. 6 a § 7f odst. 3 zákona)

(1) Technický průkaz silničního vozidla obsahuje ochranné prvky, je vyroben v odstínech zelenomodré barvy a jeho rozměr je 210 x 297 mm. Vzor technického průkazu silničního vozidla je uveden v příloze č. 10 k této vyhlášce.

(2) Technický průkaz zvláštního vozidla obsahuje ochranné prvky, je vyroben v odstínech pastelově červené (růžové) a pastelově zelenožluté barvy a jeho rozměr je 210 x 297 mm. Vzor technického průkazu zvláštního vozidla je uveden v příloze č. 11 k této vyhlášce.

(3) Osvědčení o registraci silničního vozidla obsahuje ochranné prvky a je laminováno ochrannou fólií. Doklad je vyroben v odstínech žluto-zelenomodré barvy a jeho rozměr je 105 x 75 mm. Vzor osvědčení o registraci silničního vozidla je uveden v příloze č. 12 k této vyhlášce.

(4) Osvědčení o registraci zvláštního vozidla obsahuje ochranné prvky a je laminováno ochrannou fólií. Doklad je vyroben v odstínech pastelově světlé žluté barvy a jeho rozměr je 105 x 75 mm. Vzor osvědčení o registraci silničního vozidla je uveden v příloze č. 13 k této vyhlášce.

(5) Vzor žádosti o vydání nového technického průkazu silničního vozidla a nového osvědčení o registraci silničního vozidla je uveden v příloze č. 14 k této vyhlášce.

**ČÁST PÁTÁ**  
**REGISTRAČNÍ ZNAČKY**

§ 23

**Druhy registračních značek**

(K § 7 odst. 6 a § 38c odst. 6 zákona)

Registrační značky se člení na

- a) standardní, které jsou určeny
  - 1. pro všechna silniční motorová vozidla a přípojná vozidla,
  - 2. pro všechna zvláštní vozidla,
  - 3. pro vozidla, jejichž vlastník nebo provozovatel je fyzická nebo právnická osoba požívající diplomatických výsad a imunit podle mezinárodní smlouvy<sup>3)</sup> (dále jen "registrační značka diplomatická nebo cizinecká"),
  - 4. pro vozidla vyvezená do jiného státu (dále jen "registrační značka pro vývoz"),
- b) na přání pro všechna silniční motorová vozidla a přípojná vozidla,
- c) registrační značky pro elektrická vozidla,
- d) zvláštní
  - 1. pro jízdu z místa prodeje do místa registrace silničního vozidla,

2.  
pro manipulační provoz,
3.  
pro zkušební provoz,
4.  
pro historická vozidla, kterým byl vydán průkaz historického vozidla, (dále jen "registrační značka pro historická vozidla"),
5.  
pro sportovní vozidla, kterým byl vydán průkaz sportovního vozidla, (dále jen "registrační značka pro sportovní vozidla"),

e)

k umístění na nosné zařízení připojitelné k silničnímu vozidlu s registrační značkou již k silničnímu vozidlu přidělenou, a náhrada tabulky s registrační značkou již k silničnímu vozidlu přidělenou za poškozenou tabulku s registrační značkou nebo registrační značkou na přání.

## § 24

### **Forma, provedení a obsah standardní registrační značky**

(K § 7 odst. 6 zákona)

(1) Registrační značka je vyznačena na tabulce registrační značky formou prolisování, vyjma zvláštní registrační značky pro jízdu z místa prodeje do místa registrace silničního vozidla, která je vyznačena na tabulce formou vytištění. Registrační značka vydávaná za poškozenou registrační značku se na tabulku registrační značky vždy vyznačí formou prolisování bez ohledu na to, jak byla vyhotovena původní registrační značka a jakou měla formu. Pokud počet znaků původní registrační značky neodpovídá provedení registrační značky podle této vyhlášky, uspořádají se znaky tak, že se zleva vynechá nadbytečný počet znaků, a na takto uvolněném místě se znak nevyznačuje.

(2) Jednotlivé znaky registrační značky jsou provedeny nejméně 5 a nejvíce 8 velkými písmeny latinské abecedy a arabskými číslicemi. V registrační značce musí být vždy umístěno nejméně 1 písmeno a nejméně 1 číslice.

(3) Registrační značka diplomatická nebo cizinecká je složena z velkých písmen latinské abecedy "CD", "XX", "XS" nebo "HC" a u automobilů z 5, u

motocyklů ze 4 a u mopedů se šlapadly ze 3 arabských číslic.

(4) Registrační značka pro vývoz je doplněna o červené pole sloužící k vyznačení její platnosti.

## § 25

### **Forma, provedení a obsah registrační značky na přání**

(K § 7b odst. 8 zákona)

Znaky registrační značky na přání jsou provedeny 8 velkými písmeny latinské abecedy a arabskými číslicemi. Registrační značka na přání pro motocykly je provedena 7, vyjma rozměru tabulky 520 x 110 mm, kde je provedena 8 velkými písmeny latinské abecedy a arabskými číslicemi. Registrační značka na přání pro mopedy je provedena 5 velkými písmeny latinské abecedy a arabskými číslicemi. V registrační značce na přání se mohou písmena a číslice použít libovolně.

## § 25a

### **Forma, provedení a obsah registrační značky elektrického vozidla a její tabulky**

(K § 7b odst. 8 zákona)

(1) Registrační značka elektrického vozidla je složena z velkých písmen "EL" a z dalších arabských číslic nebo velkých písmen latinské abecedy, kterých je u automobilů 5, u motocyklů 4, vyjma rozměru tabulky 520 x 110 mm, kde jich je 5, a u mopedů se šlapadly, kde jsou 3.

(2) Tabulky s registrační značkou elektrického vozidla svými rozměry, geometrickým uspořádáním číslic a písmen a barevným provedením odpovídají tabulkám se standardní registrační značkou pro silniční motorová vozidla a přípojná vozidla.

## **Forma, provedení a obsah zvláštní registrační značky**

(K § 7 odst. 6 a § 38c odst. 6 zákona)

(1) Registrační značka pro historická vozidla začíná vždy dvoumístným číselným znakem arabských číslic registračního místa, které zajišťuje registraci historických vozidel na správním území kraje, a velkým písmenem "V", za nímž se u historických automobilů umísťují 4, u historických motocyklů 3 a u historických mopedů se šlapadly 2 arabské číslice nebo písmena latinské abecedy.

(2) Zvláštní registrační značka pro manipulační provoz se skládá nejméně z 5 znaků a nejvíce z 6 znaků a začíná vždy písmenem kódu kraje, ostatní znaky jsou složeny z velkých písmen latinské abecedy a arabských číslic.

(3) Zvláštní registrační značka pro jízdu z místa prodeje do místa registrace silničního vozidla se skládá ze 7 znaků a začíná vždy písmenem kódu kraje, ostatní znaky jsou vyjádřeny arabskými číslicemi nebo písmeny latinské abecedy.

(4) Zvláštní registrační značka pro zkušební provoz se skládá z 5 znaků a začíná vždy písmenem "F", ostatní znaky jsou vyjádřeny arabskými číslicemi nebo písmeny latinské abecedy.

(5) Registrační značka pro sportovní vozidla začíná vždy dvoumístným číselným znakem arabských číslic registračního místa, které zajišťuje registraci sportovních vozidel na správním území kraje, a velkým písmenem "R", za nímž se u sportovních automobilů umísťují 4 a u sportovních motocyklů 3 arabské číslice.

(6) Na tabulkách s registrační značkou pro historická vozidla a registrační značkou pro sportovní vozidla se používají číselné kódy pro

a) kraj Hlavní město Praha	- číslice 01
b) kraj Jihomoravský	- číslice 02
c) kraj Jihočeský	- číslice 03
d) kraj Pardubický	- číslice 04
e) kraj Královéhradecký	- číslice 05
f) kraj Vysočina	- číslice 06
g) kraj Karlovarský	- číslice 07
h) kraj Liberecký	- číslice 08

i) kraj Olomoucký	- číslice 09
j) kraj Plzeňský	- číslice 10
k) kraj Středočeský	- číslice 11
l) kraj Moravskoslezský	- číslice 12
m) kraj Ústecký	- číslice 13
n) kraj Zlínský	- číslice 14

(7) Na registrační značce k umístění na nosné zařízení připojitelné k silničnímu vozidlu je mezi třetím a čtvrtým místem určeným pro znak umístěn speciální znak.

## § 27

### **Forma a provedení registrační značky**

(K § 7 odst. 6, § 7b odst. 8 a § 38c odst. 6 zákona)

(1) Uspořádání znaků registrační značky na tabulce registrační značky se řídí rozměry jednotlivých tabulek registrační značky. Znak jsou uspořádány v jednom nebo ve dvou řádcích. Pokud jsou uspořádány ve dvou řádcích, pak v prvním řádku jsou umístěny maximálně 3 znaky a v druhém řádku maximálně 5 znaků; to neplatí pro zvláštní registrační značku pro jízdu z místa prodeje do místa registrace silničního vozidla, kde je v prvním řádku umístěn 1 znak a v druhém řádku maximálně 6 znaků.

(2) Mezi jednotlivé znaky se nekládá žádné interpunkční znaménko s výjimkou registrační značky k umístění na nosné zařízení připojitelné k silničnímu vozidlu s registrační značkou již k silničnímu vozidlu přidělenou. U registrační značky provedené na tabulce registrační značky v jednom řádku je mezi třetím a čtvrtým místem určeným pro znak mezera pro umístění nálepky o pravidelné technické prohlídce. Je-li registrační značka uspořádána ve dvou řádcích, umísťuje se mezera pro umístění nálepky o pravidelné technické prohlídce vpravo na konci prvního řádku.

(3) Pro znaky vyjádřené velkým písmenem latinské abecedy, které se přidávají za kód kraje nebo za první povinný znak, se použijí písmena A, B, C, D, E, F, H, I, J, K, L, M, N, P, R, S, T, U, V, X, Y, Z.

(4) Pro znaky vyjádřené arabskou číslicí se použijí číslice 1, 2, 3, 4, 5, 6, 7, 8, 9, 0.



(5) Pro speciální znaky se použije znak \*.

## § 28

### **Způsob zajišťování tabulek s registrační značkou**

(K § 5 odst. 8 zákona)

Ministerstvo zajišťuje výrobu tabulek s registrační značkou pro účely vydávání tabulek s registrační značkou obecními úřady obcí s rozšířenou působností podle kódu kraje tímto způsobem pro

a) kraj Hlavní město Praha	- písmeno A
b) kraj Středočeský	- písmeno S
c) kraj Ústecký	- písmeno U
d) kraj Liberecký	- písmeno L
e) kraj Karlovarský	- písmeno K
f) kraj Královéhradecký	- písmeno H
g) kraj Pardubický	- písmeno E
h) kraj Plzeňský	- písmeno P
i) kraj Jihočeský	- písmeno C
j) kraj Vysočina	- písmeno J
k) kraj Jihomoravský	- písmeno B
l) kraj Olomoucký	- písmeno M
m) kraj Moravskoslezský	- písmeno T
n) kraj Zlínský	- písmeno Z.

## § 29

### **Provedení tabulek s registrační značkou**

(K § 7 odst. 6, § 7b odst. 8 a § 38c odst. 6 zákona)

(1) Tabulku s registrační značkou tvoří obdélník se zaoblenými rohy s poloměrem zaoblení 10 mm o rozměrech

- a)
- 520 x 110 mm pro osobní automobil, pokud nemá prostor pro umístění tabulky s registrační značkou uvedenou pod písmenem c) nebo e); pro

nákladní automobil, pokud nemá prostor pro umístění tabulky s registrační značkou uvedenou pod písmenem b) nebo e); pro autobus, speciální vozidlo a přípojně vozidlo, pokud nemá prostor pro umístění tabulky s registrační značkou uvedenou pod písmenem b); pro traktor a jeho přípojně vozidlo nebo samojízdný pracovní stroj, pokud nemá prostor pro umístění tabulky s registrační značkou uvedenou pod písmenem c) nebo d), pro motocykl a jeho přípojně vozidlo, pokud nemá prostor pro umístění tabulky s registrační značkou uvedenou pod písmenem d); pro ostatní vozidla, pokud nemají prostor pro umístění tabulky s registrační značkou uvedenou pod písmenem d),

- b) 340 x 200 mm pro nákladní automobil, autobus, speciální vozidlo a přípojně vozidlo,
- c) 280 x 200 mm pro osobní automobil, pro traktor a jeho přípojně vozidlo nebo samojízdný pracovní stroj,
- d) 200 x 160 mm pro motocykl, přípojně vozidlo, pokud nemá prostor pro umístění tabulky s registrační značkou uvedenou pod písmeny a), b) a c), pro traktor a jeho přípojně vozidlo nebo samojízdný pracovní stroj a pro ostatní vozidla,
- e) 320 x 160 mm pro osobní a nákladní automobil, který má v technickém průkazu zapsán prostor pro umístění této tabulky s registrační značkou,
- f) 80 x 110 mm pro moped se šlapadly a pro tabulku s registrační značkou pro sportovní vozidlo, jedná-li se o tabulku umístěnou na sportovním motocyklu,
- g) 210 x 145 mm pro tabulku se zvláštní registrační značkou pro jízdu z místa prodeje do místa registrace silničního vozidla,
- h) 520 x 110 mm pro tabulku s registrační značkou na přání pro osobní automobil, pokud nemá prostor pro umístění tabulky s registrační značkou uvedenou pod písmenem j) nebo l); pro nákladní automobil, pokud nemá prostor pro umístění tabulky s registrační značkou uvedenou pod písmenem i) nebo l); pro autobus, speciální vozidlo a přípojně vozidlo, pokud nemá prostor pro umístění tabulky s registrační značkou uvedenou pod písmenem i); pro motocykl a jeho přípojně vozidlo, pokud nemá prostor pro umístění tabulky s registrační značkou uvedenou pod písmenem k),

- i) 340 x 200 mm pro tabulku s registrační značkou na přání pro nákladní automobil, autobus, speciální vozidlo a přípojné vozidlo,
- j) 280 x 200 mm pro tabulku s registrační značkou na přání pro osobní automobil,
- k) 200 x 160 mm pro tabulku s registrační značkou na přání pro motocykl, přípojné vozidlo, pokud nemá prostor pro umístění tabulky s registrační značkou uvedenou pod písmeny h), i) a j),
- l) 320 x 160 mm pro tabulku s registrační značkou na přání pro osobní a nákladní automobil, který má v technickém průkazu zapsán prostor pro umístění této tabulky s registrační značkou,
- m) 80 x 110 mm pro tabulku s registrační značkou na přání pro moped se šlapadly,
- n) 520 x 110 mm pro tabulku se zvláštní registrační značkou pro zkušební provoz a pro tabulku se zvláštní registrační značkou pro manipulační provoz pro osobní automobil, nákladní automobil, autobus, speciální vozidlo, přípojné vozidlo, pokud nemá prostor pro umístění tabulky se zvláštní registrační značkou pro zkušební provoz nebo pro tabulku se zvláštní registrační značkou pro manipulační provoz uvedenou pod písmenem o) mimo přípojné vozidlo; pro traktor a samojízdný pracovní stroj, pokud nemá prostor pro umístění tabulky se zvláštní registrační značkou pro zkušební provoz nebo pro tabulku se zvláštní registrační značkou pro manipulační provoz uvedenou pod písmenem o) nebo p),
- o) 280 x 200 mm pro tabulku se zvláštní registrační značkou pro zkušební provoz a pro tabulku se zvláštní registrační značkou pro manipulační provoz pro osobní automobil, nákladní automobil, autobus, speciální vozidlo, traktor a samojízdný pracovní stroj,
- p) 200 x 160 mm pro tabulku se zvláštní registrační značkou pro zkušební provoz a pro tabulku se zvláštní registrační značkou pro manipulační provoz pro motocykl, traktor a samojízdný stroj,

- q) 330 x 85 mm pro tabulku s registrační značkou pro sportovní vozidlo, jedná-li se o přední tabulku umístěnou na přední části sportovního automobilu.

(2) Tabulky s registrační značkou jsou pro jejich identifikaci rozlišeny barevným provedením takto:

- a) pro silniční motorová vozidla a přípojná vozidla - bílý podklad a černé znaky, v levé části je modrý pruh se znakem Evropské unie s vyznačením rozlišovací značky České republiky; je-li registrační značka uspořádána ve dvou řádcích, umísťuje se modrý pruh se znakem Evropské unie s vyznačením rozlišovací značky České republiky vlevo před znaky v prvním řádku,
- b) pro traktor a jeho přípojně vozidlo nebo samojízdný pracovní stroj - žlutý podklad a černé znaky,
- c) pro vozidla, jejichž vlastník nebo provozovatel je
1. osoba požívající diplomatických nebo konzulárních výsad a imunit podle příslušných mezinárodních smluv<sup>3)</sup>,
  2. administrativně-technický pracovník diplomatické nebo konzulární mise a požívající omezené diplomatické nebo konzulární výsady a imunity podle příslušných mezinárodních smluv<sup>3)</sup>,
  3. služební personál diplomatické nebo konzulární mise nebo člen mezinárodní organizace,
  4. osoba vykonávající funkci honorárního konzula podle příslušných mezinárodních smluv<sup>3)</sup> - bílý podklad a modré znaky, v levé části je modrý pruh se znakem Evropské unie s vyznačením rozlišovací značky České republiky; je-li registrační značka uspořádána ve dvou řádcích, umísťuje se modrý pruh se znakem Evropské unie s vyznačením rozlišovací značky České republiky vlevo před znaky v prvním řádku,

- d) pro vozidla vyvezená do jiného státu - bílý podklad a černé znaky, tabulka je na pravé straně doplněna červeným polem, ve kterém se vyznačuje její platnost; je-li registrační značka uspořádána ve dvou řádcích, umísťuje se červené pole vlevo před znaky v prvním řádku. Platnost se stanovuje maximálně na 3 měsíce od jejího přidělení,
- e) pro tabulku s registrační značkou pro historická vozidla - bílý podklad a zelené znaky, v levé části je modrý pruh se znakem Evropské unie s vyznačením rozlišovací značky České republiky; je-li registrační značka uspořádána ve dvou řádcích, umísťuje se modrý pruh se znakem Evropské unie s vyznačením rozlišovací značky České republiky vlevo před znaky v prvním řádku,
- f) pro zvláštní registrační značku pro jízdu z místa prodeje do místa registrace silničního vozidla - zelený podklad a černé znaky, na tabulce je dále vytištěna doba platnosti, datum přidělení, prostor pro otisk razítka a pro podpis oprávněné osoby,
- g) pro zvláštní registrační značku pro manipulační provoz - bílý podklad a zelené znaky, v levé části je modrý pruh se znakem Evropské unie s vyznačením rozlišovací značky České republiky; je-li registrační značka uspořádána ve dvou řádcích, umísťuje se modrý pruh se znakem Evropské unie s vyznačením rozlišovací značky České republiky vlevo před znaky v prvním řádku,
- h) pro zvláštní registrační značku pro zkušební provoz - bílý podklad a zelené znaky, v levé části je modrý pruh se znakem Evropské unie s vyznačením rozlišovací značky České republiky; je-li registrační značka uspořádána ve dvou řádcích, umísťuje se modrý pruh se znakem Evropské unie s vyznačením rozlišovací značky České republiky vlevo před znaky v prvním řádku,
- i) pro tabulku s registrační značkou pro sportovní vozidla - bílý podklad a zelené znaky, v levé části je modrý pruh se znakem Evropské unie s vyznačením rozlišovací značky České republiky; je-li registrační značka uspořádána ve dvou řádcích, umísťuje se modrý pruh se znakem Evropské unie s vyznačením rozlišovací značky České republiky vlevo před znaky v prvním řádku.

(3) Všechny druhy tabulek s registrační značkou jsou vyrobeny ze slitin lehkých kovů. Toto neplatí pro tabulku se zvláštní registrační značkou pro jízdu z místa prodeje do místa registrace silničního vozidla, která je vyrobena z tvrdého papíru. Tabulka s registrační značkou pro sportovní vozidla, o rozměru 330 x 85 mm, která je umístěna na přední části sportovního automobilu, nebo o rozměru 80 x 110 mm, která je umístěna na sportovním motocyklu, může být vyrobena na samolepicí fólii.

(4) Po obvodu všech tabulek s registrační značkou je vylisován barevný okraj, jehož šířka čáry je 4 mm. Barva okraje je shodná s barvou znaků jednotlivých druhů registračních značek. Na zvláštní registrační značce pro jízdu z místa prodeje do místa registrace silničního vozidla je natištěn černý okraj, jehož šířka čáry je 4 mm.

(5) Tabulky s registrační značkou vyrobené ze slitin lehkých kovů jsou opatřeny kruhovým prostorem pro umístění nálepky o provedené pravidelné technické prohlídce vozidla. Tento prostor je prolisován. Na tabulce s registrační značkou o rozměrech 200 x 160 mm určené pro traktor a jeho přípojné vozidlo nebo samojízdný pracovní stroj není kruhový prostor žádný. Na tabulce s registrační značkou o rozměrech 80 x 110 mm není kruhový prostor žádný.

(6) Podklad všech tabulek s registrační značkou vyrobených ze slitin lehkých kovů nebo samolepicí fólie je reflexního provedení a je opatřen ochranným prvkem.

(7) Rozměry a tvary znaků registrační značky na tabulce s registrační značkou jsou uvedeny v příloze č. 16 k této vyhlášce.

(8) Rozměry a tvary modrého pruhu s vyznačením znaku Evropské unie a rozlišovací značky České republiky jsou uvedeny v příloze č. 25 k této vyhlášce.

(9) Modrý pruh s vyznačením znaku Evropské unie s vyznačením rozlišovací značky České republiky se neumísťuje na značkách:

- a) pro traktor a jeho přípojné vozidlo nebo samojízdný pracovní stroj,
- b) pro vozidla, která jsou vyvezena do jiného státu,

- c) pro zvláštní registrační značku pro jízdu z místa prodeje do místa registrace silničního vozidla,
- d) pro mopedy se šlapadly a pro tabulku registrační značky pro sportovní vozidlo, jedná-li se o tabulku umístěnou na sportovním motocyklu.

(10) Rozměry a provedení tabulek s registrační značkou jsou uvedeny v příloze č. 26 k této vyhlášce.

(11) Technická specifikace ochranného prvku tabulky s registrační značkou a umístění ochranného prvku na tabulce s registrační značkou jsou uvedeny v příloze č. 27 k této vyhlášce.

## § 30

### **Rozlišovací značka státu**

(K § 7 odst. 6 zákona)

(1) Tabulka s rozlišovací značkou státu je tvořena elipsovým tvarem o rozměrech minimálně 175 mm šířky a 115 mm výšky. V této tabulce jsou vepsány znaky tvořící písmena "CZ". Výška znaků je nejméně 80 mm a šířka čar znaků je nejméně 10 mm.

(2) Tabulka s rozlišovací značkou státu je barevně provedena tak, že podklad je bílé barvy a znaky jsou černé barvy.

(3) Po obvodu tabulky s rozlišovací značkou státu je barevný okraj, jehož šířka čáry je 4 mm. Barva okraje je černá.

(4) Podklad rozlišovací značky státu může být vyroben v reflexním provedení a opatřen jisticími prvky. Na tabulce s rozlišovací značkou státu a v její těsné blízkosti se nesmí umístit žádné nápisy nebo rušivá vyobrazení, které by mohly snížit čitelnost rozlišovací značky státu.

(5) Vzor rozlišovací značky České republiky je uveden v příloze č. 15 k této vyhlášce.

## § 31

### **Vzor provedení tabulky s registrační značkou, vzor žádosti o vydání tabulky s registrační značkou a vzor oznámení**

(K § 7 odst. 6, § 7b odst. 8, § 7d odst. 3, § 7e odst. 4 a § 14 odst. 3 zákona)

(1) Vzor žádosti o vydání tabulky s registrační značkou již přidělenou k silničnímu vozidlu je uveden v příloze č. 17 k této vyhlášce.

(2) Vzor oznámení o ztrátě, zničení nebo odcizení tabulky s registrační značkou je uveden v příloze č. 18 k této vyhlášce.

(3) Vzor žádosti o přidělení registrační značky pro vývoz do jiného státu je uveden v příloze č. 19 k této vyhlášce.

## § 32

### **Způsob umístění tabulky s registrační značkou na vozidle**

(K § 7b odst. 8 a § 38 odst. 3 zákona)

(1) Tabulka s registrační značkou se umístí tak, aby byla na místě určeném konstrukčním řešením silničního vozidla a při běžném provozu na pozemních komunikacích nedošlo k její ztrátě.

(2) Tabulka s registrační značkou se tvarově upravuje pouze podle místa, na kterém je umístěna tak, aby úpravou byla zachována její čitelnost. Tabulka s registrační značkou, s výjimkou registrační značky pro mopedy, má být v čistém stavu za nesnížené viditelnosti čitelná na vzdálenost nejméně 40 metrů.

(3) Tabulka s registrační značkou se umísťuje na silniční vozidlo svojí spodní hranou dole a přibližně vodorovně k vozovce. Na tabulku s registrační značkou ani do její těsné blízkosti se neumísťují žádné nápisy nebo vyobrazení, které by narušily její čitelnost nebo rozlišovací schopnost, pokud není v této vyhlášce nebo jiným právním předpisem stanoveno jinak.

(4) Nestanoví-li § 33 jinak, tabulka s registrační značkou se umísťuje na



silničním vozidlu vpředu a vzadu v podélné ose vozidla kolmo ke směru jízdy. Neumožňuje-li konstrukční řešení silničního vozidla umístění tabulky s registrační značkou v jeho podélné ose, umístí se tabulka vlevo od podélné osy. Tabulka s registrační značkou se na silniční vozidlo dále umístí tak, aby

- a) její spodní hrana nebyla níže než 200 mm od roviny vozovky u přední tabulky a níže než 300 mm od roviny vozovky u zadní tabulky a
- b) její horní hrana nebyla výše než 2 000 mm nad rovinou vozovky, neumožňuje-li konstrukční řešení silničního vozidla dodržet maximální vzdálenost 1 200 mm nad rovinou vozovky.

### § 33

#### **Zvláštní pravidla pro umístění tabulky s registrační značkou**

(K § 38 odst. 3 a § 38c odst. 6 zákona)

(1) Na přípojná vozidla, traktory a samojízdné pracovní stroje se tabulka s registrační značkou umísťuje vzadu v podélné ose vozidla nebo vlevo od ní. Na traktoru nebo samojízdném pracovním stroji se umísťuje tabulka s registrační značkou nejvýše 4 000 mm nad rovinou vozovky.

(2) Moped, motocykl a motorová tříkolka (vozidla kategorie "L") se vybavují pouze jednou tabulkou s registrační značkou, která se umísťuje na silničním vozidle vzadu uprostřed nebo v souladu se schvalovací dokumentací. Tabulka s registrační značkou se umísťuje kolmo nebo skloněná ne více než 30 stupňů vpřed a ne více než 15 stupňů vzad od roviny kolmé k podélné ose silničního vozidla.

(3) Jiné umístění tabulky s registrační značkou pro vozidla kategorie L se zapisuje do technického průkazu silničního vozidla na základě posouzení zkušební stanice nebo technické zkušebny, jde-li o dodatečnou úpravu.

(4) Tabulky se zvláštní registrační značkou pro manipulační provoz a tabulky se zvláštní registrační značkou pro zkušební provoz se umísťují na silniční vozidlo v počtech uvedených v odstavcích 1 a 2 a v § 32 odst. 4.

(5) Tabulka se zvláštní registrační značkou pro jízdu z místa prodeje do místa registrace silničního vozidla se umísťuje na silničním vozidle jen vzadu.

(6) Pro umístění tabulky se zvláštní registrační značkou pro manipulační provoz, zvláštní registrační značkou pro zkušební provoz a zvláštní registrační značkou pro jízdu z místa prodeje do místa registrace silničního vozidla se použije § 32 odst. 2 obdobně.

(7) Tabulka s registrační značkou s krajským kódem o rozměru 520 x 110 mm může být umístěna do schválené podložky, na jejíž horní části vlevo nad tabulkou je umístěn znak Evropské unie s vyznačením rozlišovací značky České republiky. Znak Evropské unie s vyznačením rozlišovací značky České republiky musí být pevnou součástí podložky, jeho rozměry, barevné a reflexní vlastnosti jsou identické jako na tabulce s registrační značkou.

## ČÁST ŠESTÁ

### ZKUŠEBNÍ PROVOZ, MANIPULAČNÍ PROVOZ A JÍZDA Z MÍSTA PRODEJE DO MÍSTA REGISTRACE

#### § 34

#### **Doklad osvědčující přidělení zvláštní registrační značky**

(K § 38c odst. 6 zákona)

(1) Do dokladu osvědčujícího přidělení zvláštní registrační značky se zapisuje

- a) datum vydání,
- b) identifikační údaje osoby, již byl zkušební nebo manipulační provoz zvláštní registrační značky povolen, kterými jsou

1.  
jméno a příjmení, datum narození, adresa místa trvalého pobytu,  
dlouhodobého pobytu, přechodného pobytu v délce alespoň 6 měsíců nebo  
jiného povoleného pobytu a rodné číslo, bylo-li přiděleno, nebo

2.  
obchodní firma nebo jméno a příjmení, adresa sídla, identifikační číslo  
osoby.

(2) Zápis údajů v dokladu osvědčujícího přidělení zvláštní registrační značky  
se potvrzuje otiskem razítka a podpisem oprávněné úřední osoby.

## § 35

### **Kniha jízd**

(K § 38c odst. 6 zákona)

(1) Do knihy jízd se zapisuje

- a) alfanumerická kombinace zvláštní registrační značky,
- b) obecní úřad obce s rozšířenou působností, který knihu jízd vydal,
- c) jméno a příjmení řidiče,
- d) trasa, na které bude silniční vozidlo provozováno,
- e) předpokládaná doba jízdy,
- f) den a hodina připevnění zvláštní registrační značky,
- g) den a hodina sejmutí zvláštní registrační značky a

h) údaje o silničním vozidle, kterými jsou

1. výrobce silničního vozidla,
2. typ a druh silničního vozidla a
3. identifikační číslo vozidla.

(2) Zápis údajů v knize jízd se potvrzuje podpisem oprávněné osoby, které byly tabulky se zvláštní registrační značkou pro zkušební nebo manipulační provoz přiděleny.

(3) Kniha jízd je složena z prvopisu a průpisu záznamu jízd. Prvopis zůstává uložen u osoby, které byly zvláštní registrační značky pro zkušební nebo manipulační provoz přiděleny. Průpis je trvalou součástí knihy jízd a odevzdává se obecnímu úřadu obce s rozšířenou působností.

## § 36

### **Evidenční kniha**

(K § 38c odst. 6 zákona)

(1) Do evidenční knihy se zapisují

- a) údaje o přidělení tabulky se zvláštní registrační značkou,
- b) datum vydání tabulky se zvláštní registrační značkou a
- c) při každém vydání této tabulky se zapisuje její platnost, pořadové číslo, zvláštní registrační značka a identifikační údaje provozovatele vozidla, na které byla tato tabulka umístěna.

(2) Zápis se potvrzuje otiskem razítka a podpisem oprávněné osoby.

(3) Zápis dle odstavce 1 písm. a) provede obecní úřad obce s rozšířenou působností, zápis dle odstavce 1 písm. b) a c) provede prodejce.

## § 37

### **Formální a obsahové náležitosti dokladu osvědčujícího přidělení zvláštní registrační značky, knihy jízd a evidenční knihy**

(K § 38c odst. 6 zákona)

(1) Náležitosti dokladu osvědčujícího přidělení zvláštní registrační značky pro manipulační a zkušební provoz jsou uvedeny v příloze č. 20 k této vyhlášce.

(2) Náležitosti knihy jízd pro zvláštní registrační značku jsou uvedeny v příloze č. 21 k této vyhlášce.

(3) Náležitosti evidenční knihy zvláštní registrační značky jsou uvedeny v příloze č. 22 k této vyhlášce.

## § 37a

### **Osvědčení o přidělení zvláštní registrační značky s omezenou platností pro vývoz do jiného státu**

(K § 38d odst. 4 zákona)

(1) Pro zápis v osvědčení o přidělení zvláštní registrační značky s omezenou platností pro vývoz do jiného státu platí § 17 obdobně.

(2) Osvědčení o přidělení zvláštní registrační značky s omezenou platností pro vývoz do jiného státu obsahuje ochranné prvky a je laminováno ochrannou fólií. Doklad je vyroben převážně v odstínech světle modré barvy a jeho rozměr je 105 x 75 mm.

(3) Vzor osvědčení o přidělení zvláštní registrační značky s omezenou platností pro vývoz do jiného státu je uveden v příloze č. 29 k této vyhlášce.

## ČÁST SEDMÁ

### PAMĚŤOVÉ KARTY

#### § 38

#### **Vzor paměťové karty podniku a vzor paměťové karty dílny**

(K § 14a odst. 6 zákona)

(1) Vzor paměťové karty podniku je uveden v příloze č. 23 k této vyhlášce.

(2) Vzor paměťové karty dílny je uveden v příloze č. 24 k této vyhlášce.

## ČÁST OSMÁ

### SPOLEČNÁ, PŘECHODNÁ A ZRUŠOVACÍ USTANOVENÍ

#### § 39

#### **Společná ustanovení**

Vydávání tiskopisů uvedených v přílohách č. 1 až 3, 10 až 14, 17 až 24, 28 a 29 této vyhlášky zajišťuje ministerstvo.

#### § 40

#### **Přechodná ustanovení**

(1) Platné technické průkazy silničních motorových vozidel a přípojných vozidel a platná osvědčení o registraci silničních motorových vozidel a přípojných vozidel vydané přede dnem nabytí účinnosti této vyhlášky zůstávají v platnosti.

(2) Tiskopisy technického průkazu silničního motorového vozidla a přípojného vozidla vyrobené přede dnem nabytí účinnosti této vyhlášky podle dosavadní

právní úpravy lze vydávat a pro zápis použít do vyčerpání jejich zásob, nejdéle však do 31. prosince 2017. Pokud byl k silničnímu vozidlu nezapsanému v registru silničních vozidel vydán prodejcem takový technický průkaz před 31. prosincem 2017, provede se při zapsání silničního vozidla do registru silničních vozidel zápis do tohoto technického průkazu i po tomto datu.

(3) Tiskopisy osvědčení o registraci silničního motorového vozidla a přípojného vozidla vyrobené přede dnem nabytí účinnosti této vyhlášky podle dosavadní právní úpravy lze použít do vyčerpání jejich zásob, nejdéle však do 31. prosince 2016.

(4) Tiskopisy přihlášky k registraci vozidla do registru silničních vozidel, žádosti o zápis změn údajů v registru silničních vozidel, žádosti o výdej dat z registru silničních vozidel, potvrzení pro zvláštní registrační značku, záznamů jízd pro zvláštní registrační značku a knihy vydání zvláštní registrační značky vyrobené přede dnem nabytí účinnosti této vyhlášky podle dosavadní právní úpravy lze používat do vyčerpání jejich zásob, po jejich doplnění o nově stanovené údaje podle zákona, nejdéle však do 31. prosince 2017.

(5) Nelze-li zápis údajů do evidence silničních vozidel a silničních vozidel členů diplomatické mise provést vložním naskenované kopie dokumentu, dokument se přiloží k žádosti žadatele.

(6) V období do 30. června 2015 v případě změny příslušnosti obecního úřadu obce s rozšířenou působností podle § 5 odst. 2 zákona odesílá dosud příslušný obecní úřad obce s rozšířenou působností bez zbytečného odkladu spis vozidla podle odstavce 7 nově příslušnému obecnímu úřadu obce s rozšířenou působností.

(7) Spis vozidla vedený podle dosavadní právní úpravy vede obecní úřad obce s rozšířenou působností do doby, kdy dojde k jeho nahrazení naskenovanými kopiemi dokumentů, nebo po dobu 5 let od zápisu zániku silničního vozidla v registru silničních vozidel nebo zápisu údajů o vyvezení silničního vozidla do jiného státu.

(8) Spis je veden přiměřeně jako spis vozidla definovaný dosavadní právní úpravou, nelze-li zápis údajů do evidence silničních vozidel a silničních vozidel členů diplomatické mise provést vložním naskenované kopie dokumentu.

**Zrušovací ustanovení**

Zrušuje se:

1. Vyhláška Ministerstva dopravy a spojů č. 243/2001 Sb., o registraci vozidel.
2. Vyhláška Ministerstva dopravy a spojů č. 496/2001 Sb., kterou se mění vyhláška Ministerstva dopravy a spojů č. 243/2001 Sb., o registraci vozidel.
3. Vyhláška Ministerstva dopravy a spojů č. 368/2002 Sb., kterou se mění vyhláška Ministerstva dopravy a spojů č. 243/2001 Sb., o registraci vozidel, ve znění vyhlášky Ministerstva dopravy a spojů č. 496/2001 Sb.
4. Vyhláška č. 98/2003 Sb., kterou se mění vyhláška Ministerstva dopravy a spojů č. 243/2001 Sb., o registraci vozidel, ve znění vyhlášky Ministerstva dopravy a spojů č. 496/2001 Sb. a vyhlášky Ministerstva dopravy a spojů č. 368/2002 Sb.
5. Vyhláška č. 401/2003 Sb., kterou se mění vyhláška Ministerstva dopravy a spojů č. 243/2001 Sb., o registraci vozidel, ve znění pozdějších předpisů.
6. Vyhláška č. 291/2004 Sb., kterou se mění vyhláška Ministerstva dopravy a spojů č. 243/2001 Sb., o registraci vozidel, ve znění pozdějších předpisů.
7. Vyhláška č. 244/2005 Sb., kterou se mění vyhláška Ministerstva dopravy a spojů č. 243/2001 Sb., o registraci vozidel, ve znění pozdějších předpisů.
8. Vyhláška č. 334/2006 Sb., kterou se mění vyhláška Ministerstva dopravy a spojů č. 243/2001 Sb., o registraci vozidel, ve znění pozdějších předpisů.



## ČÁST DEVÁTÁ

### ÚČINNOST

#### § 42

Tato vyhláška nabývá účinnosti dnem 1. ledna 2015 s výjimkou § 23 písm. b) a písm. c) bodu 6, § 25, § 26 odst. 7, § 27 odst. 2 první věty za slovem "znaménko" a odst. 5, § 29 odst. 1 písm. h) až m), odst. 7 písm. e) a § 31 odst. 2, která nabývají účinnosti dnem 1. ledna 2016.

- 
- 1) Směrnice Rady 1999/37/ES ze dne 29. dubna 1999 o registračních dokladech vozidel, ve znění směrnice Komise 2003/127/ES, směrnice Rady 2006/103/ES a Aktu o podmínkách přistoupení České republiky, Estonské republiky, Kyperské republiky, Lotyšské republiky, Litevské republiky, Maďarské republiky, Republiky Malta, Polské republiky, Republiky Slovinsko a Slovenské republiky a o úpravách smluv, na nichž je založena Evropská unie.
  - 2) Nařízení Rady (ES) č. 2411/98 ze dne 3. listopadu 1998 o uznávání rozlišovacích značek členského státu, ve kterém jsou registrována motorová vozidla a jejich přípojná vozidla, v dopravním provozu Společenství, v platném znění.  
Nařízení Rady (EHS) 3821/85 ze dne 20. prosince 1985 o záznamovém zařízení v silniční dopravě, v platném znění.
  - 3) Vyhláška č. 157/1964 Sb., o Vídeňské úmluvě o diplomatických stycích.  
Vyhláška č. 32/1969 Sb., o Vídeňské úmluvě o konzulárních stycích.
  - 4) Vyhláška č. 64/1987 Sb., o Evropské dohodě o mezinárodní silniční přepravě nebezpečných věcí (ADR), ve znění pozdějších předpisů.

## Příloha č. 1 k vyhlášce č. 343/2014 Sb.

### Žádost o poskytnutí údajů z registru silničních vozidel

#### Žadatel

Jméno a příjmení fyzické osoby (nebo název právnické osoby)

.....  
.....

rodné číslo<sup>\*)</sup>: 

--	--	--	--	--	--	--	--	--	--	--	--	--	--	--	--	--	--	--

 identifikační číslo: 

--	--	--	--	--	--	--	--	--	--	--	--	--	--	--	--	--	--	--	--

Adresa místa pobytu fyzické osoby (nebo sídlo právnické osoby / místo podnikání fyzické osoby)

.....  
.....

PSC .....

<sup>\*)</sup> rodné číslo vyplnit, bylo-li přiděleno, jinak vyplnit datum narození ve tvaru DDMMRRRR

Žádá o poskytnutí údajů z registru silničních vozidel:

Registrační značka vozidla: 

--	--	--	--	--	--	--	--	--	--	--	--	--	--	--	--	--	--	--	--

 Druh vozidla: .....

Z důvodu:

.....  
.....  
.....  
.....  
.....

K žádosti se dokládá:

.....  
.....  
.....  
.....  
.....

V ..... dne ..... Podpis žadatele .....

Vyměřen správní poplatek ..... Kč podle položky č. .... zákona o správních poplatcích,  
který byl uhrazen v hotovosti. Doklad č. ....

.....  
podpis oprávněné úřední osoby



**E. Technický popis silničního motorového vozidla nebo přípojného vozidla**

Identifikační číslo vozidla (VIN)

--	--	--	--	--	--	--	--	--	--	--	--	--	--	--	--	--	--	--	--	--

Kategorie vozidla

.....

Druh vozidla

.....

Typ vozidla

.....

Značka a obchodní označení

.....

Barva vozidla

bílá	žlutá	oranžová	červená	fialová	modrá	zelená	šedá	hnědá	černá
<input type="checkbox"/>	<input type="checkbox"/>	<input type="checkbox"/>	<input type="checkbox"/>	<input type="checkbox"/>	<input type="checkbox"/>	<input type="checkbox"/>	<input type="checkbox"/>	<input type="checkbox"/>	<input type="checkbox"/>

Číslo technického průkazu

.....

Číslo schválení technické způsobilosti

.....

Poznámky:

(Zvláštní výbava a zařízení, povolené výjimky apod.)

.....

.....

.....

.....

**F. Účel, pro který je vozidlo určeno**

- vozidlo taxislužby
- silniční vozidlo s právem přednosti v jízdě
- vozidlo půjčovny automobilů určené k nájmu
- vozidlo obecného užití

Vyměřen správní poplatek .....Kč podle položky č. .... zákona o správních poplatcích,  
který byl uhrazen v hotovosti. Doklad č. ....

.....  
podpis oprávněné úřední osoby**G. Potvrzení o převzetí dokladů žadatelem (nabytí právní moci)**

Tabulka(y) s registrační značkou: .....

Technický průkaz: .....

číslo: .....

Osvědčení o registraci vozidla: .....

číslo: .....

Jiné doklady: .....

V ..... dne .....

Podpis žadatele .....

.....  
podpis oprávněné úřední osoby a otisk úředního razítka



**Mezitímní vlastník** (Vyplnit jen v případě, že tato osoba se připojuje k žádosti o zápis změny vlastníka silničního vozidla)

Jméno a příjmení fyzické osoby (nebo název právnické osoby)

.....

identifikační  
číslo:

--	--	--	--	--	--	--	--	--	--	--	--	--	--	--	--	--	--	--	--	--

Adresa místa podnikání fyzické osoby nebo sídlo právnické osoby

.....

.....

PSC .....

V ..... dne .....

Podpis žadatele .....

**Nový vlastník silničního vozidla:**

Jméno a příjmení fyzické osoby (nebo název právnické osoby)

.....

rodné  
číslo<sup>\*)</sup>:

--	--	--	--	--	--	--	--	--	--	--	--	--	--	--	--	--	--	--	--	--

identifikační  
číslo:

--	--	--	--	--	--	--	--	--	--	--	--	--	--	--	--	--	--	--	--	--

Adresa místa pobytu fyzické osoby (nebo sídlo právnické osoby / místo podnikání fyzické osoby)

.....

.....

PSC .....

**Nový provozovatel silničního vozidla** (Vyplnit jen, když je nový provozovatel odlišný od nového vlastníka):

Jméno a příjmení fyzické osoby (nebo název právnické osoby)

.....

rodné  
číslo<sup>\*)</sup>:

--	--	--	--	--	--	--	--	--	--	--	--	--	--	--	--	--	--	--	--	--

identifikační  
číslo:

--	--	--	--	--	--	--	--	--	--	--	--	--	--	--	--	--	--	--	--	--

Adresa místa pobytu fyzické osoby (nebo sídlo právnické osoby / místo podnikání fyzické osoby)

.....

.....

PSC .....

\*) rodné číslo vyplnit, bylo-li přiděleno, jinak vyplnit datum narození ve tvaru DDMMRRRR

**K žádosti se přikládá:**

- doklad totožnosti, je-li totožnost ověřována,
- plná moc s úředně ověřeným podpisem nebo uznatelným elektronickým podpisem,
- v případě převodu vlastnického práva:
  - technický průkaz,
  - osvědčení o registraci vozidla,
  - protokol o evidenci kontrole silničního vozidla,
  - zelená karta, v případě, že vozidlo není vyřazeno z provozu.
- v případě přechodu vlastnického práva:
  - doklad o nabytí vlastnického práva k silničnímu vozidlu,
  - další doklady k vozidlu, jsou-li k dispozici.

V ..... dne .....

Podpis žadatele(ů) .....

**Záznam registračního místa**

Technický průkaz: ..... číslo: .....

Osvědčení o registraci vozidla: ..... číslo: .....

Jiný doklad k silničnímu vozidlu:

.....  
.....  
.....  
.....  
.....  
.....  
.....

Vyměřen správní poplatek .....Kč podle položky č..... zákona o správních poplatcích,  
který byl uhrazen v hotovosti. Doklad č. ....

.....  
Podpis oprávněné úřední osoby

**Potvrzení o převzetí dokladů žadatelem (datum nabytí právní moci)**

Tabulka(y) s registrační značkou: .....

Technický průkaz: ..... číslo: .....

Osvědčení o registraci vozidla: ..... číslo: .....

Jiné doklady: .....

V ..... dne ..... Podpis žadatele .....

.....  
podpis oprávněné úřední osoby a otisk úředního razítka

## **Příloha č. 4 k vyhlášce č. 343/2014 Sb.**

### **Číselník paliv**

Pro zápis údaje o palivu vozidla do registru silničních vozidel se využívá následujícího označení

1. BA označující benzin,
2. BA SMĚS označují palivo benzin ve směsi s olejem,
3. NM označující naftu motorovou,
4. LPG označující zkapalněný ropný plyn,
5. CNG označující stlačený zemní plyn,
6. LNG označující zkapalněný zemní plyn,
7. EL označující elektřinu,
8. E 85 označující etanol zastoupený 85%,
9. E 95 označující etanol zastoupený 95%,
10. VODÍK,
11. BIO NM označující naftu motorovou s podílem rostlinné složky,
12. BIO METAN.

U vícepalivových vozidel se jednotlivá paliva oddělují znakem „ + „







		20 KOMPRESOR 21 PŘEPRAVA LODĚ 22 PŘEPRAVA KLUZÁKU 23 POJÍZDNÁ PRODEJNA 24 VYPROŠŤOVACÍ VOZIDLO 25 VOZIDLO SE ŽEBŘÍKEM 26 JEŘÁBOVÉ VOZIDLO 27 PRO LETECKÉ PRÁCE 28 S VRTACÍ SOUPRAVOU 30 PRO PŘEPRAVU SKLA 31 POŽÁRNÍ 99 KAROSERIE NEUVEDENÁ V TOMTO SOUPISU.
	(prázdná číselníková položka*)	
<b>PŘÍPOJNÉ VOZIDLO</b>  <i>(O<sub>1</sub>, O<sub>2</sub>, O<sub>3</sub>, O<sub>4</sub>)</i>	DA Návěs DB Přívěs DC Přívěs s nápravami uprostřed DE (prázdná číselníková položka*)	možnost doplnit o další specifikace viz nákladní automobily
<b>VOZIDLO ZVLÁŠTNÍHO URČENÍ</b>  <b>SPECIÁLNÍ AUTOMOBIL</b>  <i>(M<sub>1</sub>, M<sub>1G</sub>, N<sub>1</sub>, N<sub>2</sub>, N<sub>3</sub>, N<sub>1G</sub>, N<sub>2G</sub>, N<sub>3G</sub>, O<sub>1</sub>, O<sub>2</sub>, O<sub>3</sub>, O<sub>4</sub>)</i>	SA OBYTNÝ AUTOMOBIL SB PANCĚROVANÝ AUTOMOBIL SC SANITNÍ AUTOMOBIL SD POHŘEBNÍ AUTOMOBIL SE OBYTNÝ PŘÍVĚS SF AUTOJEŘÁB SG POŽÁRNICKÝ SH PRO INVALIDNÍ VOZÍK SJ OJNICOVÝ PŘÍVĚS SK PŘÍPOJNÉ VOZIDLO PRO DOPRAVU NADMĚRNÉHO NÁKLADU SL MOTOROVÉ VOZIDLO PRO DOPRAVU NADMĚRNÉHO NÁKLADU SM NOSIČ RŮZNÉHO ZAŘÍZENÍ (SG prázdná číselníková položka)	možnost doplnit o další specifikace viz nákladní automobily

MOTOCYKL	MOPED	NÁKLADNÍ
(L <sub>1e</sub> , L <sub>2e</sub> , L <sub>3e</sub> , L <sub>4e</sub> , L <sub>5e</sub> , L <sub>6e</sub> , L <sub>7c</sub> LM)	MOPED	
	MOPED - LEHKÁ ČTYŘKOLKA	
	MOPED - MOTOKOLO	
	MOPED - TŘÍKOLKA	
	S POSTRANNÍM VOZÍKEM	
	SNĚŽNÝ SKÚTR	
	TŘÍKOLKA	
	ČTYŘKOLKA	
	SPORTOVNÍ	
	SPORTOVNÍ - TŘÍKOLKA	
SPORTOVNÍ - ČTYŘKOLKA		
SPORTOVNÍ - S POSTRANNÍM VOZÍKEM		
	(prázdná číselníková položka*)	

## Příloha č. 6 k vyhlášce č. 343/2014 Sb.

### Číselník barev

Pro zápis údaje o barvě karosérie vozidla do registru silničních vozidel se využívá následujících základních barev

1. bílá,
2. žlutá,
3. oranžová,
4. červená,
5. fialová,
6. modrá,
7. zelená,
8. šedá,
9. hnědá,
10. černá.

## **Příloha č. 7 k vyhlášce č. 343/2014 Sb.**

### **Číselník druhů spojovacího zařízení**

Pro zápis údajů o druhu spojovacího zařízení silničního vozidla nebo zvláštního vozidla se používá označení z číselníku

1. TŘÍDA A
2. TŘÍDA A50-1
3. TŘÍDA A50-2
4. TŘÍDA A50-3
5. TŘÍDA A50-4
6. TŘÍDA A50-5
7. TŘÍDA A50-X
8. TŘÍDA B
9. TŘÍDA B50-X
10. TŘÍDA C
11. TŘÍDA C50-1
12. TŘÍDA C50-2
13. TŘÍDA C50-3
14. TŘÍDA C50-4
15. TŘÍDA C50-5
16. TŘÍDA C50-6
17. TŘÍDA C50-X
18. TŘÍDA D
19. TŘÍDA D50
20. TŘÍDA D50-A
21. TŘÍDA D50-B
22. TŘÍDA D50-C
23. TŘÍDA D50-X
24. TŘÍDA E
25. TŘÍDA F
26. TŘÍDA G
27. TŘÍDA G50
28. TŘÍDA G50-X
29. TŘÍDA H
30. TŘÍDA H50-X
31. TŘÍDA J
32. TŘÍDA K
33. TŘÍDA L
34. TŘÍDA S
35. TŘÍDA S-ČEP 3.5“
36. TŘÍDA S-ČEP 40 MM
37. TŘÍDA S-OKO 40 MM

38. TŘÍDA S-TOČNICE 3.5“
39. TŘÍDA S-KŘÍŽOVÝ ZÁVĚS
40. TŘÍDA T
41. ZADNÍ TBZ KAT. 1
42. ZADNÍ TBZ KAT. 2
43. ZADNÍ TBZ KAT. 3
44. ZADNÍ TBZ KAT. 4
45. HUBICE 30 MM
46. HUBICE 32 MM
47. PŘEDNÍ TBZ KAT. 1
48. PŘEDNÍ TBZ KAT. 2
49. PŘEDNÍ TBZ KAT. 3

## **Příloha č. 8 k vyhlášce č. 343/2014 Sb.**

### **Způsob zápisu údajů do nového technického průkazu vozidla**

Všechny zápisy v technickém průkazu (dále jen „TP“) se píší zásadně velká písmena abecedy, a to i tehdy, jestliže v předložené dokumentaci výrobce používá jiný druh písma. Pouze u čísla harmonizovaného schválení typu silničního vozidla, varianty, verze a textu v „DALŠÍCH ZÁZNAMECH“ může být použito písmen malé abecedy.

V případě, že je počet znaků větší než kapacita položky, uvádí se v položce pouze odkaz na „DALŠÍ ZÁZNAMY“, kde je uvedena položka celá. V takovémto případě se do příslušné položky zapisuje znak „\*“ a do položky „DALŠÍ ZÁZNAMY“ se uvede pod stejným číslem položky celý údaj. Při překročení maximálního počtu znaků se v kolonce uvedou ty znaky, jež lze zapsat. Za posledním znakem se uvede „\*“.

Údaje do TP se zapisují na základě zákonem stanovených podkladů, tzn. Dokladu o schválení technické způsobilosti vozidla a dokumentace osvědčující zapisovaný údaj v TP.

Pokud není údaj pro danou kategorii relevantní nebo se neobjevuje v dokladu o schválení technické způsobilosti, neuvádí se.

Položky zapisované do technického průkazu vozidla seřazené dle označení v technickém průkazu vozidla:

K Číslo typového schválení vozidla: zapisuje se číslo harmonizovaného nebo vnitrostátního schválení typu silničního vozidla. Pokud existují obě možnosti, pak se zapíše obě a rozdělí lomítkem v pořadí od harmonizovaného schválení.

1 Druh vozidla: zapisuje se údaj z prvního sloupce tabulky uvedené v příloze č. 5.

2 Zapisuje se údaj z druhého sloupce tabulky uvedené v příloze č. 5.

J Kategorie vozidla: zkratka kategorie vozidla – údaj stanovený na základě harmonizovaných a národních předpisů vycházející z technických charakteristik vozidla.

D.1 Tovární značka: údaj stanovený při schvalování technické způsobilosti vozidla.

D.2 Typ: údaj stanovený při schvalování technické způsobilosti vozidla.

3/4 Varianta/verze: údaj stanovený při schvalování technické způsobilosti vozidla. Pokud není výrobcem stanovený, do TP se nezapisuje.

E Identifikační číslo vozidla (VIN): identifikační číslo vozidla se zapisuje bez mezer a oddělovacích znaků.

D.3 Obchodní označení: údaj stanovený při schvalování technické způsobilosti vozidla. Pokud není výrobcem stanovený, do TP se nezapisuje.

5 Výrobce vozidla: údaj ve formátu jméno výrobce, město, stát. Při překročení maximálního počtu znaků, je možné zkrátit název výrobce či neuvádět město.

6 Výrobce motoru: údaj ve formátu jméno výrobce, město, stát není-li při schvalování technické způsobilosti stanoveno jinak. Při překročení maximálního počtu znaků je možné zkrátit název výrobce či neuvádět město.

7 Typ: údaj stanovený při schvalování technické způsobilosti vozidla.

P.2/P.4 Maximální výkon [kW] při otáčkách [ $\text{min}^{-1}$ ]: údaj ve struktuře: výkon zaokrouhlený na maximálně jedno desetinné místo/otáčky nebo maximální trvalý jmenovitý výkon u elektrického motoru. U dříve schválených vozidel, která měla výkon uveden v koních, se údaj nepřepočítává a zapisuje se s uvedením znaku „k“ za hodnotu výkonu. Vždy se uvádí jednotka výkonu, která byla uvedena výrobcem vozidla.

P.3 Palivo: zapisuje se údaj z tabulky uvedené v příloze č. 4.

P.1 Zdvih. Objem [ $\text{cm}^3$ ]: údaj ve struktuře: objem zaokrouhlený na maximálně jedno desetinné místo

V.9 Emisní limit č.: zápis údaje na základě předpisu, který vozidlo prokazatelně splňuje/emisní úroveň EURO. Emisní úroveň EURO se uvádí ve formě „EURO“ ve spojení s arabskými číslicemi.

V.6 Korigovaný součinitel absorpce [ $\text{m}^{-1}$ ]: údaj ve struktuře: hodnota kouřivosti zaokrouhlená na maximálně dvě desetinná místa.

V.7/V.8  $\text{CO}_2$ /Spotřeba paliva [ $\text{g} \cdot \text{km}^{-1} / \text{L} \cdot 100 \text{ km}^{-1}$ ]: údaj ve struktuře: kombinovaná hodnota  $\text{CO}_2$ /kombinovaná hodnota spotřeby zaokrouhlená na maximálně jedno desetinné místo. Údaj se zapisuje u vozidel těch kategorií, pro která je tento údaj vyžadován mezinárodní předpisovou základnou, kterou je ČR vázána.

8 Výrobce: Výrobce karoserie ve formátu výrobce, město, stát. Při překročení maximálního počtu znaků je možné zkrátit název výrobce či neuvádět město. Pokud je výrobce karoserie totožný s výrobcem vozidla, pak se do TP nezapisuje.

9 Druh (typ): údaj z třetího sloupce tabulky uvedené v příloze č. 5 podle druhu vozidla.

10 Výrobní číslo (další stupeň): údaj se zapisuje pouze, je-li odlišný od identifikačního čísla vozidla (VIN); do této položky TP zapisuje výrobce nástavby



(v postupné výrobě) svoje výrobní číslo.

R Barva: zapisuje se údaj z přílohy č. 6.

S/S.1/S.2 Počet míst celkem/k sezení/k stání: údaj stanovený při schvalování technické způsobilosti vozidla.

11,12,13 Celková [mm]: délka, šířka, výška: údaj stanovený při schvalování technické způsobilosti vozidla.

M Rozvor [mm]: údaj stanovený při schvalování technické způsobilosti vozidla. Dílčí rozvory se oddělují znakem

14 Rozchod [mm]: údaj stanovený při schvalování technické způsobilosti vozidla. V případě rozmezí se zapisuje větší údaj. Uvádí se u vozidel kategorií M1 a N1.

G Provozní hmotnost [kg]: údaj stanovený při schvalování technické způsobilosti vozidla.

F.1/F.2 Největší technicky přípustná/povolená hmotnost [kg]: Zapisuje se hodnota stanovená při schvalování technické způsobilosti vozidla. Hmotnosti technicky přípustná a povolená se vždy zapisují oddělené znakem „/“. Pokud jsou technicky přípustná a povolená hmotnost svojí hodnotou shodné, zapisují se vždy obě hodnoty. Technicky přípustná hodnota je daná výrobcem a povolenou hmotností se rozumí hmotnost stanovená právními předpisy upravující povolené hmotnosti vozidel. V případě, že povolené hmotnosti nejsou zapsány v předložené dokumentaci podle zákona, je nutné tyto hodnoty stanovit pro danou kategorii a provedení vozidla podle právních předpisů upravující povolené hmotnosti vozidel.

N Největší technicky přípustná/povolená hmotnost na nápravu [kg]: Zapisuje se hodnota stanovená při schvalování technické způsobilosti vozidla. Hmotnosti technicky přípustná a povolená se vždy zapisují oddělené znakem „/“. Pokud jsou technicky přípustná a povolená hmotnost svojí hodnotou shodné, zapisují se vždy obě hodnoty. Technicky přípustná hodnota je daná výrobcem a povolenou hmotností se rozumí hmotnost stanovená právními předpisy upravující povolené hmotnosti vozidel. V případě, že povolené hmotnosti nejsou zapsány v předložené dokumentaci podle zákona, je nutné tyto hodnoty stanovit pro danou kategorii a provedení vozidla podle právních předpisů upravující povolené hmotnosti vozidel.

O.1, O.2 Největší technicky přípustná/povolená hmotnost přípojného vozidla [kg] (brzděného nebo nebrzděného): Zapisuje se hodnota stanovená při schvalování technické způsobilosti vozidla. Hmotnosti technicky přípustná a povolená se vždy zapisují oddělené znakem „/“. Pokud jsou technicky přípustná a povolená hmotnost svojí hodnotou shodné, zapisují se vždy obě hodnoty. V případě, že vozidlo není určeno k tažení vozidel, zůstanou prázdné položky.

15 Největší technicky přípustná/povolená hmotnost jízdní soupravy [kg]: údaj stanovený při schvalování technické způsobilosti vozidla. Údaj se zapisuje pouze u vozidel mající možnost táhnout přípojné vozidlo.

16 Spojovací zařízení – druh: zapisuje se údaj z přílohy č. 7.

L Počet náprav – z toho poháněných: zapisuje se údaj ve struktuře: údaj o celkovém počtu náprav – počet náprav poháněných a slovně, které to jsou (podle pořadí od přední části vozidla).

N Kola a pneumatiky na nápravě (1-2-3-4... ) – rozměry/montáž (zdvojená = 2): zapisuje se údaj ve struktuře: rozměr kol včetně zápisu; rozměr pneumatik včetně hmotnostního a rychlostního indexu (např. 7.0JX18 ET51; 225/55 R18 98V). Pokud se jedná o dvojmontáž, pak se za zápis zapíše „(2)“. V případě, že údaj je uveden v harmonizovaném schválení, zapisuje se v rozsahu v jakém je zapsán v prohlášení o shodě. Variabilní použití se uvádí v „Dalších záznamech“.

U.1/U.2 Vnější hluk vozidla (dB(A)) – stojícího při [ot.\*min<sup>-1</sup>]: zapisuje se údaj ve struktuře: hluk zaokrouhlený na maximálně jedno desetinné místo/otáčky.

U.3 za jízdy: zapisuje se údaj ve struktuře: hluk zaokrouhlený na maximálně jedno desetinné místo.

T Nejvyšší povolená rychlost (km/h): Zapisuje se hodnota stanovená při schvalování technické způsobilosti vozidla. Vybavení vozidla omezovačem se neuvádí.

Q: Poměr výkon/hmotnost (kW\*kg<sup>-1</sup>): údaj se zaokrouhluje na tři desetinná místa. Jedná se o podíl výkonu k provozní hmotnosti. Uvádí se pouze u vozidel kategorie L.

17 Předpis, spotřeba paliva ( L/100 km): Údaj se zapisuje u těch kategorií vozidel, které jej mají uvedeny ve schvalovací dokumentaci. Uvádí se údaje dle metodiky NEDC. Údaj ve struktuře: předpis, dle kterého je spotřeba udávána, městská/meziměstská/kombinovaná hodnota spotřeby zaokrouhlená na maximálně jedno desetinné místo. V případě, že je údaj uveden podle jiných metodik, uvede se podle metodiky platné v době schválení.

## ZÁZNAM O SCHVÁLENÍ TECHNICKÉ ZPŮSOBILOSTI VOZIDLA

Kolonka je určena pro vyplnění údajů o schválení technické způsobilosti silničního vozidla a vypisuje se vždy při vydání technického průkazu, a to položky „datum“ a „Otisk razítka a podpis oprávněné osoby“, uznání a schválení technické způsobilosti vozidla s uvedením také „číslo schválení“.

### DALŠÍ ZÁZNAMY

Do kolonky se zapisují údaje:

1. o dokladu o technické způsobilosti silničního vozidla přiloženém k žádosti o zápis vozidla do registru silničních vozidel v rozsahu identifikace dokladu a údaje o vydané registrační značce v jiném členském státě včetně uvedení země původu vozidla.

2. o variabilním provedení silničního vozidla vždy s uvedením „#“ a u alternativního provedení s uvedením „\*“ a položky, ke které se zapisovaný údaj váže.

3. o povolených výjimkách z právních předpisů při schvalování technické způsobilosti silničního vozidla.

4. o schvalování technické způsobilosti silničního vozidla ve 2. stupni schvalování.

5. o tom, zda se jedná o duplikát. V případě vystavení duplikátu se použijí údaje zapsané v technickém průkazu vozidla v rozsahu platném při schválení technické způsobilosti vozidla, a to i v případě, že tyto údaje budou v rozporu

s právní úpravou platnou v době vydání duplikátu s výjimkou zjevných chyb.

6. o individuálním použití/montáži výbavy vozidla, vyžadující technické posouzení.

7. o historické původnosti vozidla.

8. upřesňující provedení vozidla.


9. o spotřebě paliva a hodnotě CO<sub>2</sub> v případě schválení vozidla na více druhů paliv.

Zapisují se údaje pro druhé a další palivo.

**Příloha č. 9 k vyhlášce č. 343/2014 Sb.**

(Příloha č. 9 zrušena vyhláškou č. 72/2019 Sb.)

## Vzor technického průkazu silničního vozidla (skutečný rozměr tiskopisu 210 x 446 mm)



**EVROPSKÉ SPOLEČENSTVÍ  
OSVĚDČENÍ O REGISTRACI VOZIDLA. ČÁST II.  
(TECHNICKÝ PRŮKAZ)**

Permisso de circolazione, Parte II. • Registrationsattest, Del II. • Zulassungsbescheinigung, Teil II. • Registreerattest/attestul de înregistrare, Oa II. • Attesto di immatricolazione / Immatrikulationsbescheinigung, Teil II. • Tezstas ciaraithe, Part II. • Registration certificate, Part II. • Certificat d'immatriculation, Partie II. • Carta di circolazione, Parte II. • Registrācijas apliecība, II. daļa • Registrācijas liudzīmas, II. daļa • Förgalmi engedély, II. rész • Certificat ta' Registrazzjoni, I.II. Parte • Kennzeichenbescheinigung, Teil II. • Dovedň Registracny, Časť II. • Certificado de matricula, Parte II. • Osvědčení o evidenci, Časť II. • Prometno dovoljenje, Del II. • Reķisteroimādzības, Oa II. • Registreringsbeviset, Del II. • Ceaperecraza sa peregripcas, Sacr II. • Partea II a Certificatului de Immatriculare • Prometna Dovolja Certificat d'immatriculation II


**CESKÁ REPUBLIKA**

**UH 000000**

ZÁKLADNÍ ÚDAJE O REGISTRACI			
<p><b>B. Datum první registrace vozidla:</b></p> <p>A. Registrace značky vozidla</p> <p>C.2.1 a C.2.2. Vlastník (příjmení a jméno nebo obchodní jméno)</p> <p>RCAC</p> <p>C.2.3. Adresa poskytovatele</p> <p>C.1.1 a C.1.2. Provozovatel (příjmení a jméno nebo obchodní jméno)</p> <p>RCAC</p> <p>C.1.3. Adresa poskytovatele</p> <p>V dne</p> <p>Podpis</p> <p>Vozidlo převzato – odhlášené (na koho, kam)</p> <p>V dne</p> <p>Podpis</p>	<p><b>Datum první registrace vozidla v ČR:</b></p> <p>A. Registrace značky vozidla</p> <p>C.2.1 a C.2.2. Vlastník (příjmení a jméno nebo obchodní jméno)</p> <p>RCAC</p> <p>C.2.3. Adresa poskytovatele</p> <p>C.1.1 a C.1.2. Provozovatel (příjmení a jméno nebo obchodní jméno)</p> <p>RCAC</p> <p>C.1.3. Adresa poskytovatele</p> <p>V dne</p> <p>Podpis</p> <p>Vozidlo převzato – odhlášené (na koho, kam)</p> <p>V dne</p> <p>Podpis</p>		
<p>A. Registrace značky vozidla</p> <p>C.2.1 a C.2.2. Vlastník (příjmení a jméno nebo obchodní jméno)</p> <p>RCAC</p> <p>C.2.3. Adresa poskytovatele</p> <p>C.1.1 a C.1.2. Provozovatel (příjmení a jméno nebo obchodní jméno)</p> <p>RCAC</p> <p>C.1.3. Adresa poskytovatele</p> <p>V dne</p> <p>Podpis</p> <p>Vozidlo převzato – odhlášené (na koho, kam)</p> <p>V dne</p> <p>Podpis</p>	<p>A. Registrace značky vozidla</p> <p>C.2.1 a C.2.2. Vlastník (příjmení a jméno nebo obchodní jméno)</p> <p>RCAC</p> <p>C.2.3. Adresa poskytovatele</p> <p>C.1.1 a C.1.2. Provozovatel (příjmení a jméno nebo obchodní jméno)</p> <p>RCAC</p> <p>C.1.3. Adresa poskytovatele</p> <p>V dne</p> <p>Podpis</p> <p>Vozidlo převzato – odhlášené (na koho, kam)</p> <p>V dne</p> <p>Podpis</p>		
<b>ÚŘEDNÍ ZÁZNAMY</b>			
VZOR			
<p><b>POUČENÍ</b></p> <p>1. Osvědčení o registraci je veřejná listina</p> <p>2. Osvědčení o registraci musí být bezpodmínečně vyhotoveno. Zdravotní nebo jinými osvědčení o registraci je jeho důležitým prvkem nepodléhající změně ani zastavení platnosti</p> <p>3. Zápis do osvědčení o registraci má právní účinek jen upravenými ústavy</p> <p>4. Osvědčení o registraci se předkládá příslušným orgánům při provádění výkonů ve vztahu k vozidlu nebo ke jeho užití</p>			
<b>OSVĚDČENÍ O TECHNICE ZPŮSOBILOSTI VOZIDLA</b>			
<p>Podpis: Místní příslušný poskytovatel dne C. poskytovatel</p>	<p>Podpis: Místní příslušný poskytovatel dne C. poskytovatel</p>	<p>Podpis: Místní příslušný poskytovatel dne C. poskytovatel</p>	<p>Podpis: Místní příslušný poskytovatel dne C. poskytovatel</p>
<p>Podpis: Místní příslušný poskytovatel dne C. poskytovatel</p>	<p>Podpis: Místní příslušný poskytovatel dne C. poskytovatel</p>	<p>Podpis: Místní příslušný poskytovatel dne C. poskytovatel</p>	<p>Podpis: Místní příslušný poskytovatel dne C. poskytovatel</p>
<p>Podpis: Místní příslušný poskytovatel dne C. poskytovatel</p>	<p>Podpis: Místní příslušný poskytovatel dne C. poskytovatel</p>	<p>Podpis: Místní příslušný poskytovatel dne C. poskytovatel</p>	<p>Podpis: Místní příslušný poskytovatel dne C. poskytovatel</p>



rubová strana

TECHNICKÝ POPIS VOZIDLA				ZMĚNA	
K	ZTP č.	ES/EU č.	č.č.	č.	
Hmotnost	1	Druh vozidla			
	2				
	3	Kategorie vozidla			
Kategorie	D.1.1	Typ vozidla			
	D.2	Typ	Verze	Verze	
	D.3	Obchodní označení			
	E	Kombinace dílů vozidla (VNI)			
Motor	3	Výrobce vozidla			
	4	Výrobek			
	5	Typ	P3 Palivo		
Číslo	P2	Max. výkon [kW / P4 se znam.]	P1 Záběr vzduchu [cm³]		
	V9	Průměr EHK (OD) [mm]	Průměr EHK (ES/EU) [mm]		
	V6	Kombinovaný stupeň účinnosti [g/kWh]	CO <sub>2</sub> [g/kWh]		
	6	Výrobce			
Cesta	7	Druh řidiče			
	8	Výběr dílů (v daném stupni)			
	9	Barva			
	9	Podst. mot. - celkem	5.1 - 4 motor	5.2 - 4 motor	5 - útlak
	10	Maximální zatížení odvozu [kg]	11 Objem motoru [cm³]		
	12	Celková hmot. - délka	13 - šířka	14 - výška	
Hmotnost	M	Rozměr (mm)			
	15	Rozměr širšího [mm] - délka	16 - šířka		
	17	Provozní hmotnost [kg]			
	F1	Nejvyšší technický přípravek / F2 povolená hmotnost [kg]			
Hmotnost	H	Nejvyšší technický přípravek/úprava hmotnosti na nápravu [kg] - N.1, N.2, N.3, N.4			
	T7	Nejvyšší svazek motorů/úprava zaplavení (obdobnost) [kg]			
	Q1	Nejvyšší technický přípravek/úprava hmotnosti přípravné vozidla [kg]	- brzdící	- odlehčovací	
	Q2				
Náprava	18	Nejvyšší technický přípravek / F3 povolená hmotnost jízdy soupravy [kg]			
	19	Spárování kol - šluk a šup			
	L	Podst. náprava - z toho požadovaný:			
	Kolo a pneumatika na nápravě (1-2-3-4...)	- vzdušný	- tlakový	- DT	
	20	1			
21	2				
22	3				
23	4				
Náprava	7	Nejvyšší rychlost [km/h]			
	24	Brzdy (AMONE) - provozní	ABS	- parkovací	- odlehčovací
	U	Vzdálenost náprav (AK) [m] - úhlopříčka / ULE od znam.]		U3 - za řidiče	
	25	Společná paliv. - převodní č.		26 - pl. rychlost [km/h]	
	27	3.100 km/h			
	O	Průměr výkon/úprava [kW/kg]		28 - Rotor	
	29	Průměr převodovky (MANAUT)		30 - Hydropon	
Další údaje viz část DALŠÍ ZÁZNAMY				* svádě se š. schválení typu	
<b>ZÁZNAM O SCHVÁLENÍ TECHNICKÉ ZPŮSOBILOSTI VOZIDLA</b>					
<p>MŮJ PODPIS JAKO ŽADATEL: Ač vozidlo bylo schváleno technickou způsobilostí a provozu na pozemních komunikacích, neprovozuji vozidlo s účinností povolené úpravy, nebo schválením vozidla v daném stupni, je-li vzhledem k tomu schválení (2. část) vozidla provedeno v jiném než v daném vozidle, či v jiném vozidle než v daném vozidle.</p>				<p>Základní údaje o vozidle - zápisem o celkové způsobilosti</p>	
<p>Stavba / Schválení</p> <p>Zápis</p> <p>Schválení v daném stupni / Schválení</p> <p>Zápis</p>	<p>Číslo vozidla a podpis odpovědného osoby</p> <p>Číslo vozidla a podpis odpovědného osoby</p>		<p>Číslo vozidla a podpis odpovědného osoby</p> <p>Číslo vozidla a podpis odpovědného osoby</p>		
<b>DALŠÍ ZÁZNAMY</b>					
<h1 style="color: red;">VZOR</h1> 					

Příloha č. 11 k vyhlášce č. 343/2014 Sb.

Vzor technického průkazu zvláštního vozidla  
(skutečný rozměr tiskopisu 210 x 445,5 mm)

**TECHNICKÝ PRŮKAZ  
ZVLÁŠTNÍHO MOTOROVÉHO VOZIDLA**

POUČENÍ PRO DRŽETELĚ TECHNICKÉHO PRŮKAZU  
 1. Technický průkaz je platný pouze pro vozidla zvláštního druhu.  
 2. Technický průkaz musí být doprovázen osvědčením o technické způsobilosti vozidla.  
 3. Osobní údaje držitele průkazu musí odpovídat údajům v průkazu.  
 4. Technický průkaz se používá pouze pro účely řízení vozidla v rámci území, na kterém je vydán.  
 5. Technický průkaz je platný pouze pro vozidla zvláštního druhu.

**ZA 000000**

**ČZ334 601/01/01**

**Část A) ZÁKLADNÍ ÚDAJE O REGISTRACI**

**S. Datum první registrace vozidla:**

**A. Registrační značka vozidla**

**E.2.1. Vozidlo**  
 náčrtek

**E.2.2. Máte-li vozidlo nebo prostředek pohyblivý**

**E.2.1. Provozovatel (je-li rozdíl od držitele průkazu)**  
 náčrtek

**E.2.3. Máte-li vozidlo nebo prostředek pohyblivý**  
 ano  
ne

**Vozidlo přepravě – odlišeno (na kolo, barva)**  
 ano  
ne

**A. Registrační značka vozidla**

**E.2.1. Vozidlo**  
 náčrtek

**E.2.2. Máte-li vozidlo nebo prostředek pohyblivý**

**E.2.1. Provozovatel (je-li rozdíl od držitele průkazu)**  
 náčrtek

**E.2.3. Máte-li vozidlo nebo prostředek pohyblivý**  
 ano  
ne

**Vozidlo přepravě – odlišeno (na kolo, barva)**  
 ano  
ne

**Část B) ÚŘEDNÍ ZÁZNAMY**


**VZOR**

**Část C) OSVĚDČENÍ O TECHNICKÉ ZPŮSOBILOSTI VOZIDLA**

Platí do: Tech. průkaz přepravě ano ne C. průkaz:	Platí do: Tech. průkaz přepravě ano ne C. průkaz:	Platí do: Tech. průkaz přepravě ano ne C. průkaz:	Platí do: Tech. průkaz přepravě ano ne C. průkaz:
Platí do: Tech. průkaz přepravě ano ne C. průkaz:	Platí do: Tech. průkaz přepravě ano ne C. průkaz:	Platí do: Tech. průkaz přepravě ano ne C. průkaz:	Platí do: Tech. průkaz přepravě ano ne C. průkaz:
Platí do: Tech. průkaz přepravě ano ne C. průkaz:	Platí do: Tech. průkaz přepravě ano ne C. průkaz:	Platí do: Tech. průkaz přepravě ano ne C. průkaz:	Platí do: Tech. průkaz přepravě ano ne C. průkaz:



rubová strana

Část D) TECHNICKÝ POPIS VOZIDLA		ZMĚNA
ZTP č.:		(ZTP)
1	1. Stanovení	
2	2.	
3	3. Kategorie vozidla (stavba)	
4	4. Typ vozidla	
5	5. Typ	6 - motor 7 - motor
6	6. Druh motoru	
7	7. Maximální rychlost vozidla (km/h)	
8	8. Výkon	
9	9. Typ	13 - Plyn 14 - Diesel
10	10. Max. výkon (kW) (kW)	15 - 204 - 204 (kW)
11	11. Výkon (kW) (kW)	17 - 204 - 204 (kW)
12	12. Kategorie motoru (stavba)	
13	13. Výkon	
14	14. Druh motoru	
15	15. Výkon (kW) (kW)	
16	16. Výkon (kW) (kW)	
17	17. Výkon (kW) (kW)	
18	18. Výkon (kW) (kW)	
19	19. Výkon (kW) (kW)	
20	20. Výkon (kW) (kW)	
21	21. Výkon (kW) (kW)	
22	22. Výkon (kW) (kW)	
23	23. Výkon (kW) (kW)	
24	24. Výkon (kW) (kW)	
25	25. Výkon (kW) (kW)	
26	26. Výkon (kW) (kW)	
27	27. Výkon (kW) (kW)	
28	28. Výkon (kW) (kW)	
29	29. Výkon (kW) (kW)	
30	30. Výkon (kW) (kW)	
31	31. Výkon (kW) (kW)	
32	32. Výkon (kW) (kW)	
33	33. Výkon (kW) (kW)	
34	34. Výkon (kW) (kW)	
35	35. Výkon (kW) (kW)	
36	36. Výkon (kW) (kW)	
37	37. Výkon (kW) (kW)	
38	38. Výkon (kW) (kW)	
39	39. Výkon (kW) (kW)	
40	40. Výkon (kW) (kW)	
41	41. Výkon (kW) (kW)	
42	42. Výkon (kW) (kW)	
43	43. Výkon (kW) (kW)	
44	44. Výkon (kW) (kW)	
45	45. Výkon (kW) (kW)	
46	46. Výkon (kW) (kW)	
47	47. Výkon (kW) (kW)	
48	48. Výkon (kW) (kW)	
49	49. Výkon (kW) (kW)	
50	50. Výkon (kW) (kW)	
51	51. Výkon (kW) (kW)	
52	52. Výkon (kW) (kW)	
53	53. Výkon (kW) (kW)	
54	54. Výkon (kW) (kW)	
55	55. Výkon (kW) (kW)	
56	56. Výkon (kW) (kW)	
57	57. Výkon (kW) (kW)	
58	58. Výkon (kW) (kW)	
59	59. Výkon (kW) (kW)	
60	60. Výkon (kW) (kW)	
61	61. Výkon (kW) (kW)	
62	62. Výkon (kW) (kW)	
63	63. Výkon (kW) (kW)	
64	64. Výkon (kW) (kW)	
65	65. Výkon (kW) (kW)	
66	66. Výkon (kW) (kW)	
67	67. Výkon (kW) (kW)	
68	68. Výkon (kW) (kW)	
69	69. Výkon (kW) (kW)	
70	70. Výkon (kW) (kW)	
71	71. Výkon (kW) (kW)	
72	72. Výkon (kW) (kW)	
73	73. Výkon (kW) (kW)	
74	74. Výkon (kW) (kW)	
75	75. Výkon (kW) (kW)	
76	76. Výkon (kW) (kW)	
77	77. Výkon (kW) (kW)	
78	78. Výkon (kW) (kW)	
79	79. Výkon (kW) (kW)	
80	80. Výkon (kW) (kW)	
81	81. Výkon (kW) (kW)	
82	82. Výkon (kW) (kW)	
83	83. Výkon (kW) (kW)	
84	84. Výkon (kW) (kW)	
85	85. Výkon (kW) (kW)	
86	86. Výkon (kW) (kW)	
87	87. Výkon (kW) (kW)	
88	88. Výkon (kW) (kW)	
89	89. Výkon (kW) (kW)	
90	90. Výkon (kW) (kW)	
91	91. Výkon (kW) (kW)	
92	92. Výkon (kW) (kW)	
93	93. Výkon (kW) (kW)	
94	94. Výkon (kW) (kW)	
95	95. Výkon (kW) (kW)	
96	96. Výkon (kW) (kW)	
97	97. Výkon (kW) (kW)	
98	98. Výkon (kW) (kW)	
99	99. Výkon (kW) (kW)	
100	100. Výkon (kW) (kW)	
<b>Část E) ZÁZNAM O SCHVALENÍ TECHNICKÉ ZPŮSOBILOSTI VOZIDLA</b> <p>Nikdo nepodpisuje, že vozidlo se shoduje s typem, jehož technická způsobilost byla zkontrolována a prováděna na požadovaných konstrukčních měřítkách a výměrných částech.</p> <p>Je možné, aby se jednotlivé části vozidla nebo jednotlivé součásti vozidla shodovaly s typem, jehož technická způsobilost byla zkontrolována a prováděna na požadovaných konstrukčních měřítkách a výměrných částech.</p>		
Vozidlo: <input type="checkbox"/> j <input type="checkbox"/> ne Datum: ..... Místo: ..... Podpis: ..... Datum: ..... Místo: .....		Důležitá o tomto vozidle - záznam o výkonu a výkonu 
<b>Část F) DALŠÍ ZÁZNAMY</b> <div style="text-align: center; font-size: 48px; color: red; font-weight: bold;">VZOR</div>		



Příloha č. 12 k vyhlášce č. 343/2014 Sb.

Vzor osvědčení o registraci silničního vozidla

**EVROPSKÉ SPOLEČENSTVÍ  
OSVĚDČENÍ O REGISTRACI VOZIDLA.  
ČÁST I.**

**ČESKÁ REPUBLIKA**  
A. REGISTRACNÍ ZNAČKA VOZIDLA  
B. DATUM PRVNÍ REGISTRACE VOZIDLA

Permisso de conducerea, Parte I • Registrovingatstätt, Del I • Zulassungsbefreiungsgew. Teil I  
Registrierbescheinigung, Teil I • Attest de conducere, 7 (Documentul) Tipulorilor, Partea I  
Registrierbescheinigung, Teil I • Registracija vozila, Part I • Certificat de înmatriculare, Partea I  
Carta de circulație, Parte I • Registratskaja karta, I. čast' • Registratskaja kartina, I. čast'  
Carta de circulație, Parte I • Certificat de înmatriculare, Partea I • Registratskaja karta, I. čast'  
Carta de circulație, Parte I • Registratskaja karta, I. čast' • Registratskaja karta, I. čast'  
Permisso de conducerea, Parte I • Registratskaja karta, I. čast' • Registratskaja karta, I. čast'  
Permisso de conducerea, Parte I • Registratskaja karta, I. čast' • Registratskaja karta, I. čast'

C.1.1. a C.1.2. PROVOZOVATEL (PŘÍJMENÍ A JMÉNO NEBO OBCHODNÍ JMÉNO)  
C.1.3. ADRESA POBYTU / SIDLO  
C.4. PROVOZOVATEL JE VLÁSTNÍKEM VOZIDLA a) ANO, b) NE I. DATUM

**VZOR**

**UAP** 000000 **PODPIS**

otisk razítka

druhá strana

1	2	3	4	5	6	7	8	9	10	11	12	13	14	15	
D.1. TOVÁRNÍ ZNAČKA, D.2. TYP, VARIANTA, VERZE															
D.3. OBCHODNÍ OZNAČENÍ								E. IDENTIFIKAČNÍ ČÍSLO VOZIDLA (VIN)							
I. DRUH VOZIDLA								POV. HMOTNOST PRÍVĚSU (kg): O.1. BRZD./O.2. NEBRZD.							
HMOTNOST (kg): F.1. NEJVĚŠÍ TECHNICKY PŘIPUSTNÁ / F.2. POVOLENÁ / G. PROVOZNÍ / F.3. SOUPRAVY															
P.1. ZDVÍHOVÝ OBJEM (cm <sup>3</sup> )				P.2. PALIVO				P.3. MAX. VÝKON (kW) / OT. (min. <sup>-1</sup> )							
S.1. POČET MÍST K SEZENÍ					S.2. POČET MÍST K STÁNÍ					Q. POV. I V. H. HMOTNOST (kW Ag <sup>2</sup> )					
T. NEJVYŠŠÍ RYCHLOST (km.h <sup>-1</sup> )					29. RAZENÍ PŘEVODOVKY					R. BARVA					
19. SPOJOVACÍ ZAŘÍZENÍ								H. PLATNOST DO							
JNE ZÁZNAMY															
16	17	18	19	20	21	22	23	24	25	26	27	28	29	30	31

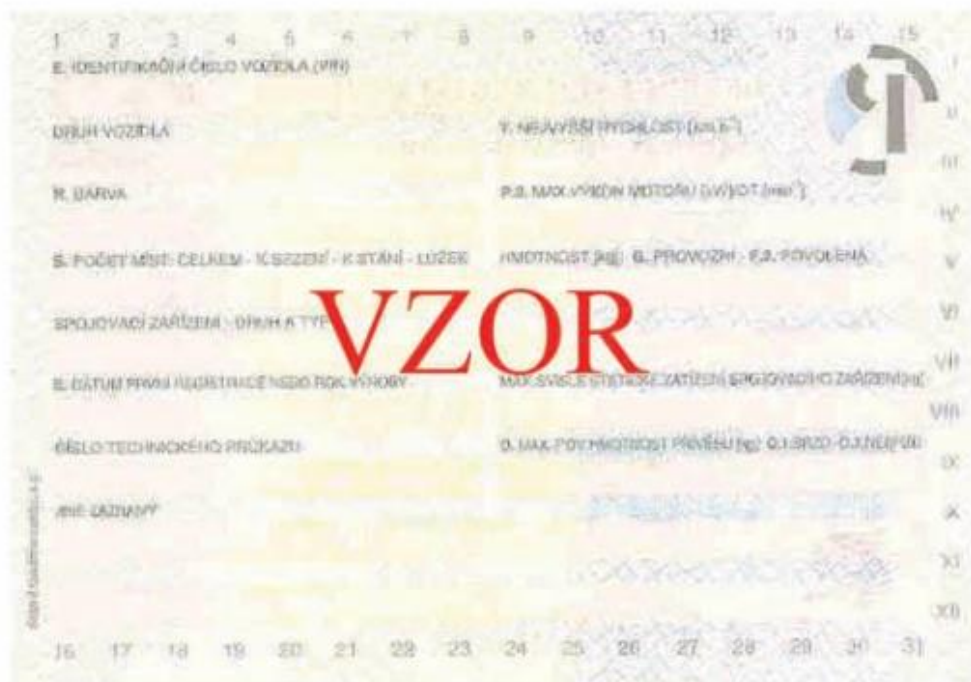
**VZOR**

Příloha č. 13 k vyhlášce č. 343/2014 Sb.

Vzor osvědčení o registraci zvláštního motorového vozidla a zvláštního přípojného vozidla



rubová strana





**Záznam registračního místa**

Technický průkaz: ..... číslo: .....

Osvědčení o registraci vozidla: ..... číslo: .....

Jiný doklad k silničnímu vozidlu:

.....  
.....  
.....  
.....  
.....  
.....  
.....

Vyměřen správní poplatek ..... Kč podle položky č. .... zákona o správních poplatcích,  
který byl uhrazen v hotovosti. Doklad č. ....

**Byly vydány tyto doklady:**

Nový technický průkaz ..... číslo: .....

Nové osvědčení o registraci ..... číslo: .....

.....  
podpis oprávněné úřední osoby

**Potvrzení o převzetí dokladů žadatelem (nabytí právní moci)**

Tabulka(y) s registrační značkou: .....

Technický průkaz: ..... číslo: .....

Osvědčení o registraci vozidla: ..... číslo: .....

Jiné doklady: .....

V ..... dne ..... Podpis žadatele .....

.....  
podpis oprávněné úřední osoby a otisk úředního razítka

**Příloha č. 15 k vyhlášce č. 343/2014 Sb.**

**Rozlišovací značky České republiky**





**Příloha č. 16 k vyhlášce č. 343/2014 Sb.**

**Vyobrazení alfanumerických znaků, provedení tabulek registračních značek a vyobrazení vzoru znaku Evropské unie s vyznačením rozlišovací značky České republiky**

Vyobrazení alfanumerických znaků

**1 2 3 4 5 6 7 8 9 0**  
**A B C D E F G H I J K L**  
**M N P R S T U V X Y Z**

**\***

Vyobrazení vzoru znaku Evropské unie s vyznačením rozlišovací značky České republiky



Provedení tabulek registračních značek

## Standardní registrační značky

1. Tabulky registračních značek pro všechna silniční motorová vozidla a přípojná vozidla



rozměr 520 x 110 mm



rozměr 340 x 200 mm



rozměr 280 x 200 mm



rozměr 320 x 160 mm



rozměr 200 x 160 mm



rozměr 80 x 110 mm

2. Tabulky registračních značek pro zvláštní motorová vozidla



rozměr 520 x 110 mm



rozměr 280 x 200 mm



rozměr 200 x 160 mm

3. Tabulky s registrační značkou diplomatickou nebo cizineckou.

a) tabulky registračních značek pro vozidla, jejichž vlastník nebo provozovatel je osoba požívající diplomatických nebo konzulárních výsad a imunit podle příslušných mezinárodních smluv



rozměr 520 x 110 mm



rozměr 340 x 200 mm



rozměr 280 x 200 mm





rozměr 320 x 160 mm



rozměr 200 x 160 mm



rozměr 80 x 110 mm

- b) tabulky registračních značek pro vozidla, jejichž vlastník nebo provozovatel je administrativně – technický pracovník diplomatické nebo konzulární mise a požívající omezené diplomatické nebo konzulární výsady a imunity podle příslušných mezinárodních smluv



rozměr 520 x 110 mm



rozměr 340 x 200 mm



rozměr 280 x 200 mm



rozměr 320 x 160 mm



rozměr 200 x 160 mm



rozměr 80 x 110 mm

c) tabulky registračních značek pro vozidla, jejichž vlastník nebo provozovatel je služební personál diplomatické nebo konsulární mise nebo člen mezinárodní organizace.



rozměr 520 x 110 mm



rozměr 280 x 200 mm



rozměr 320 x 160 mm



rozměr 200 x 160 mm



rozměr 80 x 110 mm

d) tabulky registračních značek pro vozidla, jejichž vlastník nebo provozovatel je osoba vykonávající funkci honorárního konsula podle příslušných mezinárodních smluv



rozměr 520 x 110 mm



rozměr 280 x 200 mm



rozměr 320 x 160 mm



rozměr 200 x 160 mm

4. Tabulky registračních značek pro vývoz



rozměr 520 x 110 mm



rozměr 340 x 200 mm



rozměr 280 x 200 mm



rozměr 320 x 160 mm



rozměr 200 x 160 mm

Registrační značky na přání

1. Tabulky registračních značek pro silniční motorová vozidla a přípojná vozidla na přání



rozměr 520 x 110 mm



rozměr 340 x 200 mm



rozměr 280 x 200 mm



rozměr 320 x 160 mm



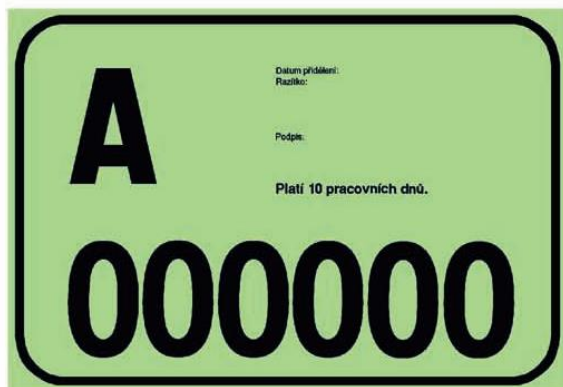
rozměr 200 x 160 mm



rozměr 80 x 110 mm

## Zvláštní registrační značky

1. Zvláštní registrační značka pro jízdu z místa prodeje do místa registrace silničního vozidla s omezenou platností (papírová)



rozměr 210 mm x 145 mm

2. Tabulky s registrační značkou trvale manipulační



rozměr 520 x 110 mm



rozměr 280 x 200 mm



rozměr 200 x 160 mm

3. Tabulky s registrační značkou pro zkušební účely



rozměr 520 x 110 mm





rozměr 280 x 200 mm



rozměr 200 x 160 mm

#### 4. Tabulky s registrační značkou pro historická vozidla



rozměr 520 x 110 mm



rozměr 340 x 200 mm



rozměr 280 x 200 mm



rozměr 320 x 160 mm





rozměr 200 x 160 mm



rozměr 80 x 110 mm

### 5. Tabulky s registrační značkou pro sportovní vozidla



rozměr 520 x 110 mm



rozměr 280 x 200 mm



rozměr 330 x 85 mm (jen ze samolepící folie)



rozměr 80 x 110 mm  
(ze slitiny lehkých kovů a samolepící folie)

### 6. Tabulka s registrační značkou k umístění na nosné zařízení připojitelné k silničnímu vozidlu





**Záznam registračního místa**

Technický průkaz: ..... číslo: .....

Osvědčení o registraci vozidla: ..... číslo: .....

Tabulka(y) s registrační značkou: ..... bylo odebráno ..... ks

Jiný doklad k silničnímu vozidlu:

.....  
.....  
.....  
.....  
.....  
.....  
.....

Vyměřen správní poplatek ..... Kč podle položky č. .... zákona o správních poplatcích,  
který byl uhrazen v hotovosti. Doklad č. ....

.....  
podpis oprávněné úřední osoby

**Potvrzení o převzetí dokladů žadatelem (nabytí právní moci)**

Tabulka(y) s registrační značkou: .....

Technický průkaz: ..... číslo: .....

Osvědčení o registraci vozidla: ..... číslo: .....

Jiné doklady: .....

V ..... dne .....

Podpis žadatele .....

.....  
podpis oprávněné úřední osoby a otisk úředního razítka



**Záznam registračního místa**

Technický průkaz: ..... číslo: .....

Osvědčení o registraci vozidla: ..... číslo: .....

Tabulka(y) s registrační značkou: ..... bylo odebráno ..... ks

Jiný doklad k silničnímu vozidlu:

.....

.....

.....

.....

.....

.....

.....

Vyměřen správní poplatek ..... Kč podle položky č. .... zákona o správních poplatcích,  
který byl uhrazen v hotovosti. Doklad č. ....

Byla přidělena nová registrační značka

--	--	--	--	--	--	--	--	--

Počet kusů: .....

.....  
podpis oprávněné úřední osoby**Potvrzení o převzetí dokladů žadatelem (nabytí právní moci)**

Tabulka(y) s registrační značkou: .....

Technický průkaz: ..... číslo: .....

Osvědčení o registraci vozidla: ..... číslo: .....

Jiné doklady: .....

V ..... dne .....

Podpis žadatele .....

.....  
podpis oprávněné úřední osoby a otisk úředního razítka

## Příloha č. 19 k vyhlášce č. 343/2014 Sb.

### Žádost o vydání tabulky s registrační značkou na vývoz

Registrační značka vozidla:

--	--	--	--	--	--	--	--

Druh vozidla: .....

Identifikační číslo vozidla (VIN)

--	--	--	--	--	--	--	--	--	--	--	--	--	--	--	--	--	--	--	--	--	--	--	--	--

**Vlastník silničního vozidla:**

Jméno a příjmení fyzické osoby (nebo název právnické osoby)

.....

.....

rodné číslo\*):

--	--	--	--	--	--	--	--	--	--	--	--	--	--	--

identifikační číslo:

--	--	--	--	--	--	--	--	--	--	--	--	--	--	--

Adresa místa pobytu fyzické osoby (nebo sídlo právnické osoby / místo podnikání fyzické osoby)

.....

.....

PSC .....

**Provozovatel silničního vozidla:** *(Vyplnit jen, když je provozovatel odlišný od vlastníka)*

Jméno a příjmení fyzické osoby (nebo název právnické osoby)

.....

.....

rodné číslo\*):

--	--	--	--	--	--	--	--	--	--	--	--	--	--	--

identifikační číslo:

--	--	--	--	--	--	--	--	--	--	--	--	--	--	--

Adresa místa pobytu fyzické osoby (nebo sídlo právnické osoby / místo podnikání fyzické osoby)

.....

.....

PSC .....

*\*) rodné číslo vyplnit, bylo-li přiděleno, jinak vyplnit datum narození ve tvaru DDMMRRRR*

**Žádá o vydání tabulky s registrační značkou na vývoz pro osobu z jiného státu (uved'te identifikaci osoby) s platností (uved'te dobu platnosti tabulky s registrační značkou na vývoz nepřesahující 3 měsíce od data vydání):**

.....

.....

.....

.....

V ..... dne .....

Podpis žadatele .....

**Záznam registračního místa**

Technický průkaz: ..... číslo: .....

Osvědčení o registraci vozidla: ..... číslo: .....

Tabulka(y) s registrační značkou: ..... bylo odebráno ..... ks

Jiný doklad k silničnímu vozidlu:  
.....  
.....  
.....  
.....  
.....  
.....  
.....

Vyměřen správní poplatek ..... Kč podle položky č. .... zákona o správních poplatcích,  
který byl uhrazen v hotovosti. Doklad č. ....

Byla přidělena registrační značka na vývoz 

--	--	--	--	--	--	--	--	--	--

 s platností do: .....

.....  
podpis oprávněné úřední osoby

**Potvrzení o převzetí dokladů žadatelem (nabytí právní moci)**

Tabulka(y) s registrační značkou: .....

Technický průkaz: ..... číslo: .....

Osvědčení o registraci vozidla: ..... číslo: .....

Jiné doklady: .....

V ..... dne ..... Podpis žadatele .....

.....  
podpis oprávněné úřední osoby a otisk úředního razítka

## Příloha č. 20 k vyhlášce č. 343/2014 Sb.

### Vzor potvrzení pro zvláštní registrační značku

Formát A6

.....

(Razítko obecního úřadu obce s rozšířenou působností)

.....

(datum vydání)

#### **POTVRZENÍ pro zvláštní registrační značku:**

Vydáno pro:.....

(Údaje stanovené vyhláškou)

.....  
(Podpis zaměstnance obce zařazené do  
obecního úřadu s rozšířenou působností)

Druhá strana

#### **Poučení**

Pro každou jízdu vozidla s přidělenou zvláštní registrační značkou musí být vystaven záznam jízdy, podepsaný statutárním zástupcem organizace nebo osobou jím k tomu zmocněnou. Kontrolním orgánům se řidič vozidla prokazuje tímto potvrzením a prvopisem záznamu jízdy. Blok "Knihy jízdy" s průpisy záznamů zůstává uložen v organizaci. Blok "Knihy jízdy" po vyčerpání listů se odevzdá s tímto potvrzením příslušnému obecnímu úřadu obce s rozšířenou působností, který vystaví novou.

Zvláštní registrační značky nesmí být používáno k jiným účelům, než k provádění zkušebních jízd, odvozu vozidel do jiné firmy, na nádraží apod. Bude-li zjištěno zneužití přidělené zvláštní registrační značky, bude tato odebrána.



## Příloha č. 21 k vyhlášce č. 343/2014 Sb.

### Vzor knihy jízd pro zvláštní registrační značku

Formát A6

### **Knihá jízd pro zvláštní registrační značku**

.....  
(Razítko obecního úřadu obce s rozšířenou působností)

Druhá strana

Zvláštní registrační značka .....  
Vydal obecní úřad obce s rozšířenou působností v .....

#### **Záznam jízdy - průpis - běž. číslo \* 000000**

Jméno řidiče .....  
Trasa, na které bude vozidlo provozováno .....  
Předpokládaná doba jízdy .....  
Den a hodina připevnění značky .....  
Den a hodina sejmutí značky .....

#### **Údaje o vozidle**

Výrobce .....  
Typ a druh vozidla .....  
Identifikační číslo vozidla (VIN).....

.....  
(Razítko a podpis oprávněné osoby)



### Vzor paměťové karty podniku



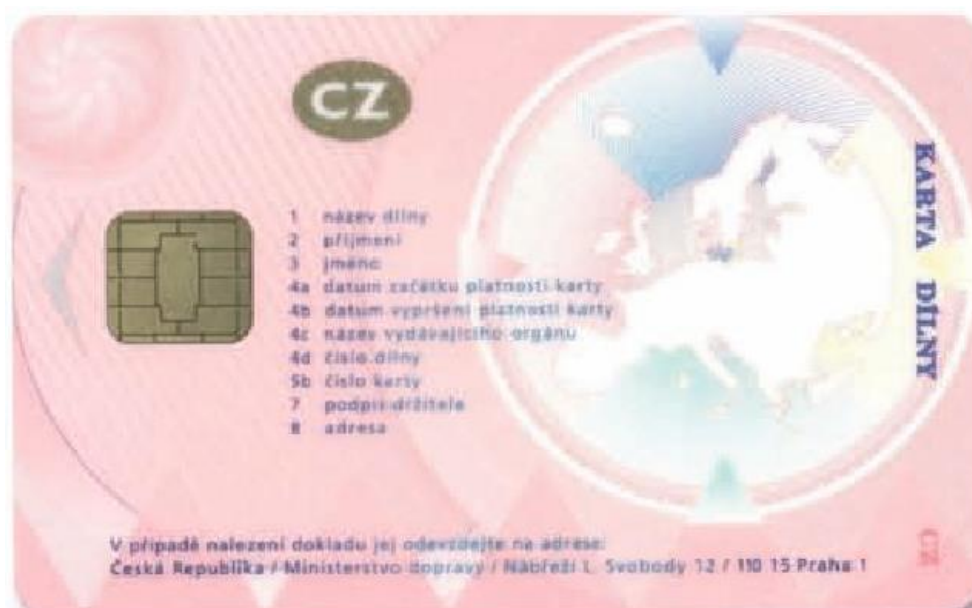
druhá strana



### Vzor paměťové karty dílny

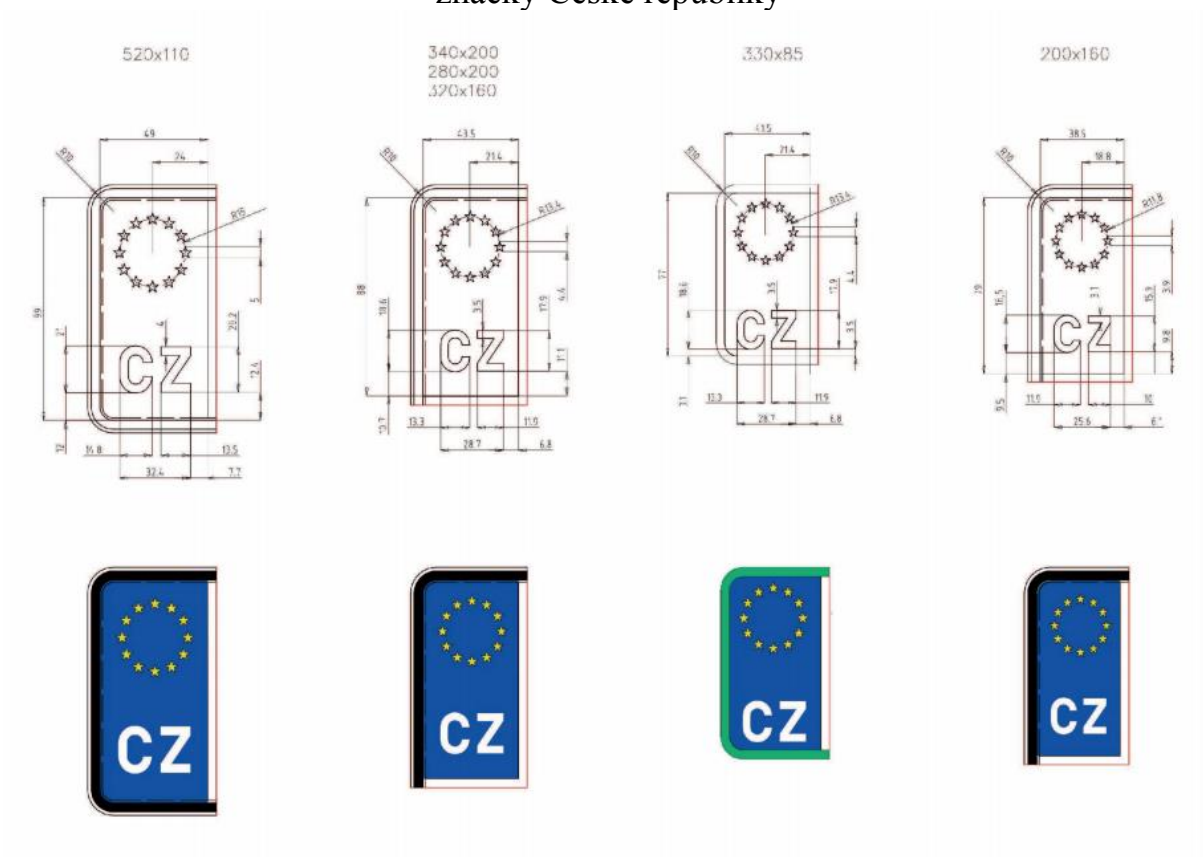


druhá strana



## Příloha č. 25 k vyhlášce č. 343/2014 Sb.

Rozměry a tvary modrého pruhu s vyznačením znaku Evropské unie a rozlišovací značky České republiky

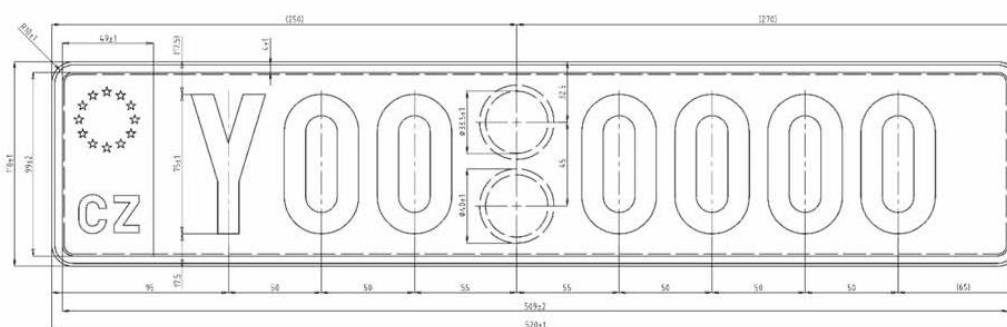


## Příloha č. 26 k vyhlášce č. 343/2014 Sb.

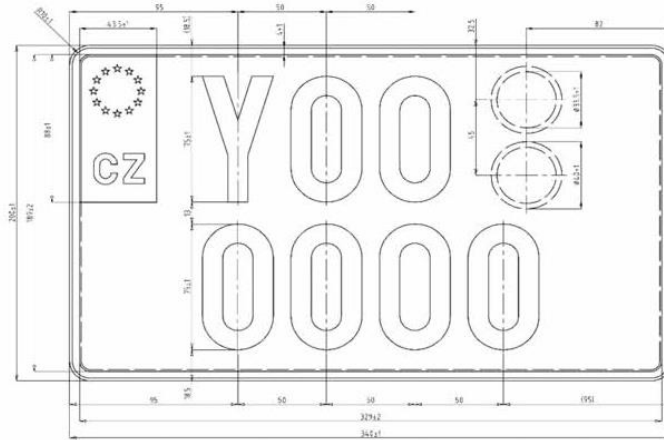
### Rozměry a provedení tabulek s registrační značkou

#### a) Standardní

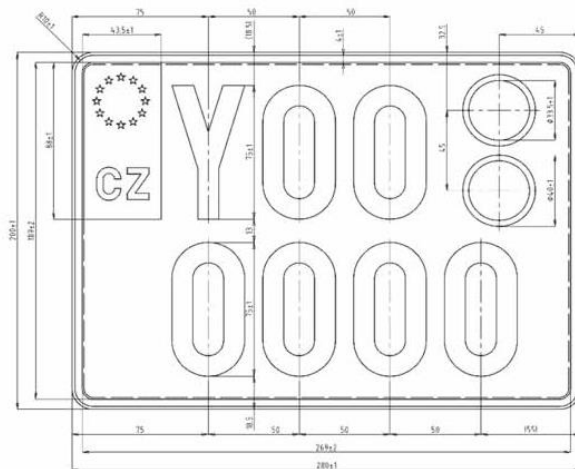
#### 1. Pro všechna silniční motorová vozidla a přípojná vozidla o rozměru 520 x 110 mm



Pro všechna silniční motorová vozidla a přípojná vozidla o rozměru 340 x 200 mm

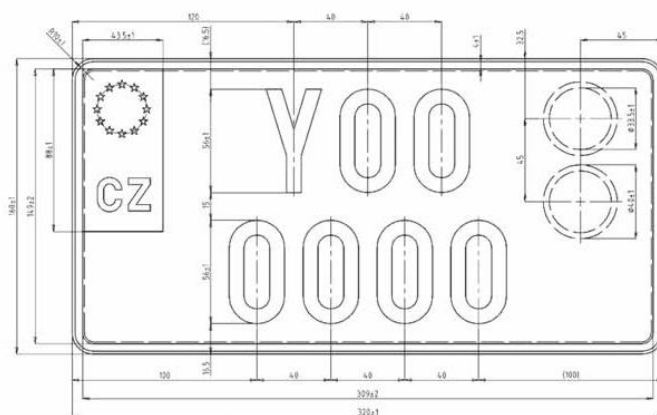


Pro všechna silniční motorová vozidla a přípojná vozidla o rozměru 280 x 200 mm

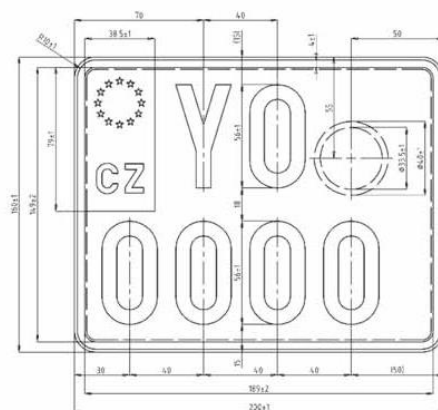




Pro všechna silniční motorová vozidla a přípojná vozidla o rozměru 320 x 160 mm

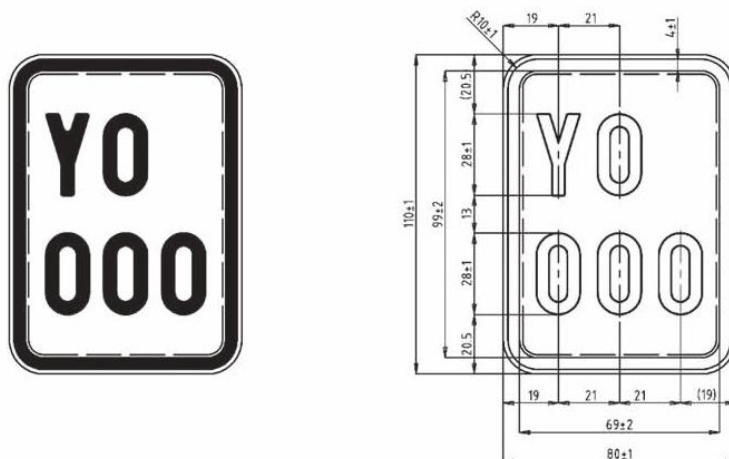


Pro všechna silniční motorová vozidla a přípojná vozidla o rozměru 200 x 160 mm



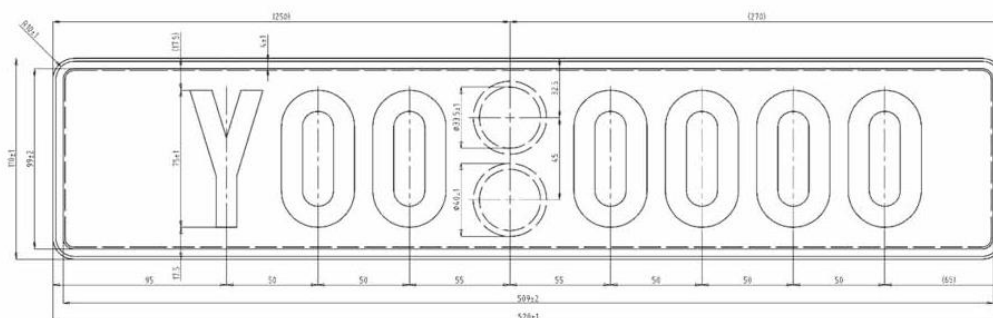


Pro všechna silniční motorová vozidla a přípojná vozidla o rozměru 80 x 110 mm

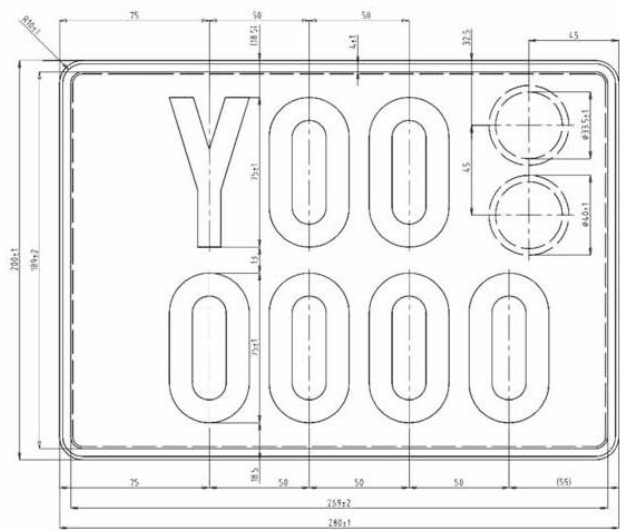


## 2. Pro všechna zvláštní vozidla

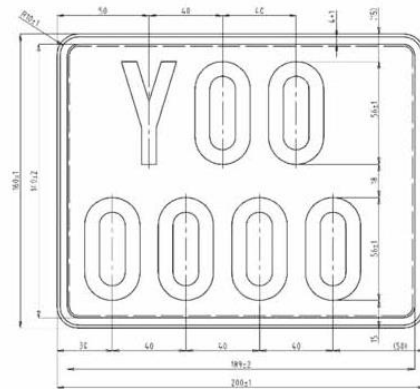
Pro všechna zvláštní motorová vozidla o rozměru 520 x 110 mm



Pro všechna zvláštní motorová vozidla o rozměru 280 x 200 mm

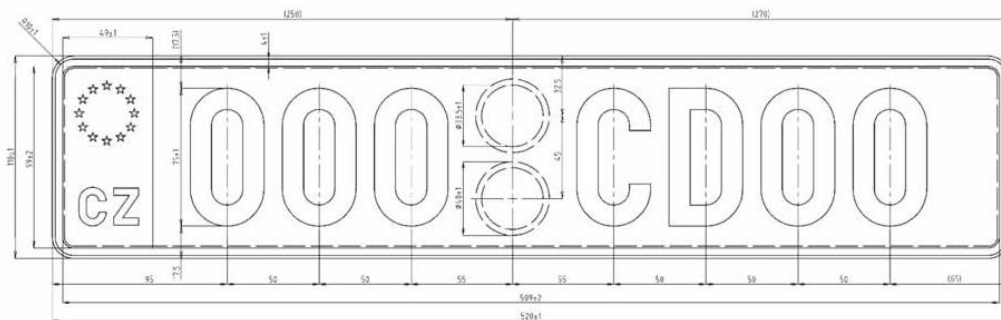


Pro všechna zvláštní motorová vozidla o rozměru 200 x 160 mm

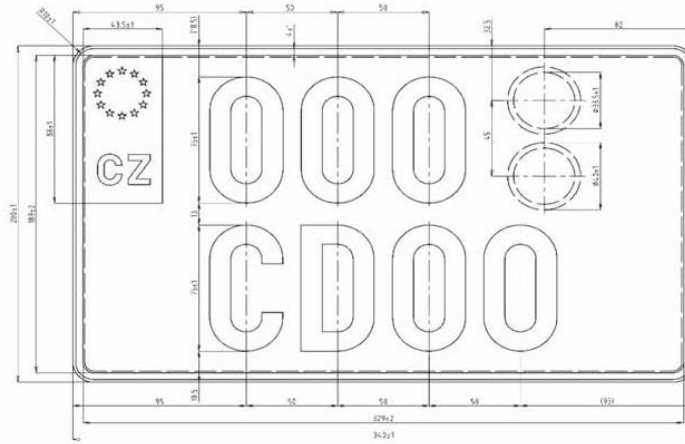


3. Diplomatická nebo cizinecká.

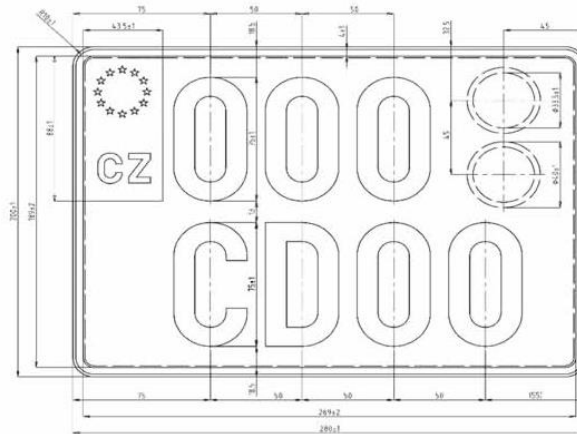
Pro všechna vozidla, jejichž vlastník nebo provozovatel je fyzická nebo právnická osoba používající diplomatických výsad a imunit podle mezinárodní smlouvy o rozměru 520 x 110 mm.



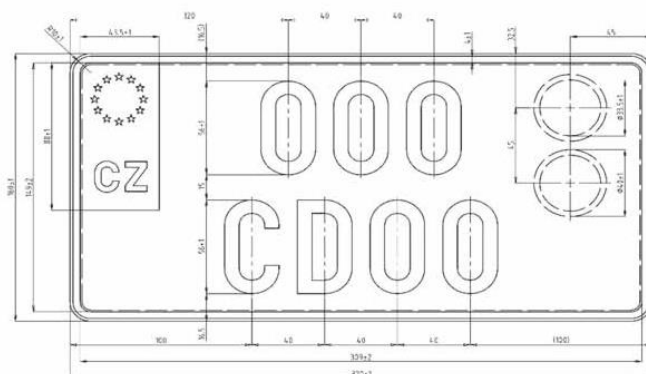
Pro všechna vozidla, jejichž vlastníci nebo provozovatel je fyzická nebo právnická osoba požívající diplomatických výsad a imunit podle mezinárodní smlouvy o rozměru 340 x 200 mm.



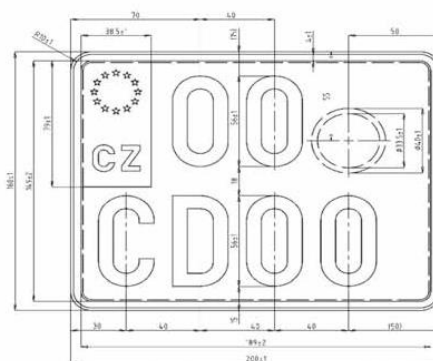
Pro všechna vozidla, jejichž vlastníci nebo provozovatel je fyzická nebo právnická osoba požívající diplomatických výsad a imunit podle mezinárodní smlouvy o rozměru 280 x 200 mm.



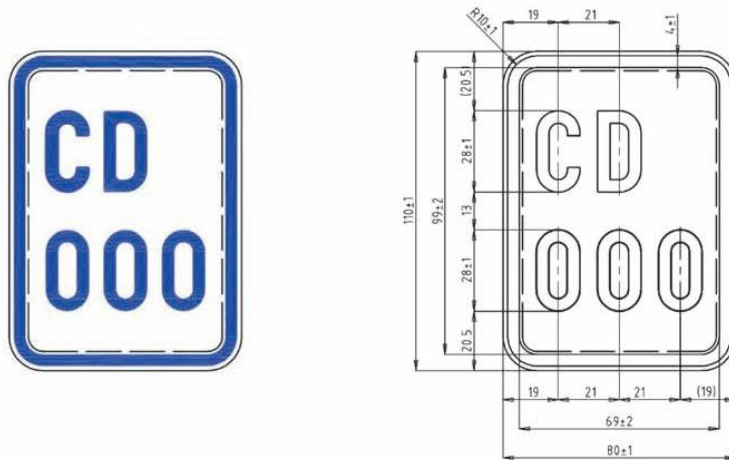
Pro všechna vozidla, jejichž vlastník nebo provozovatel je fyzická nebo právnická osoba požívající diplomatických výsad a imunit podle mezinárodní smlouvy o rozměru 320 x 160 mm.



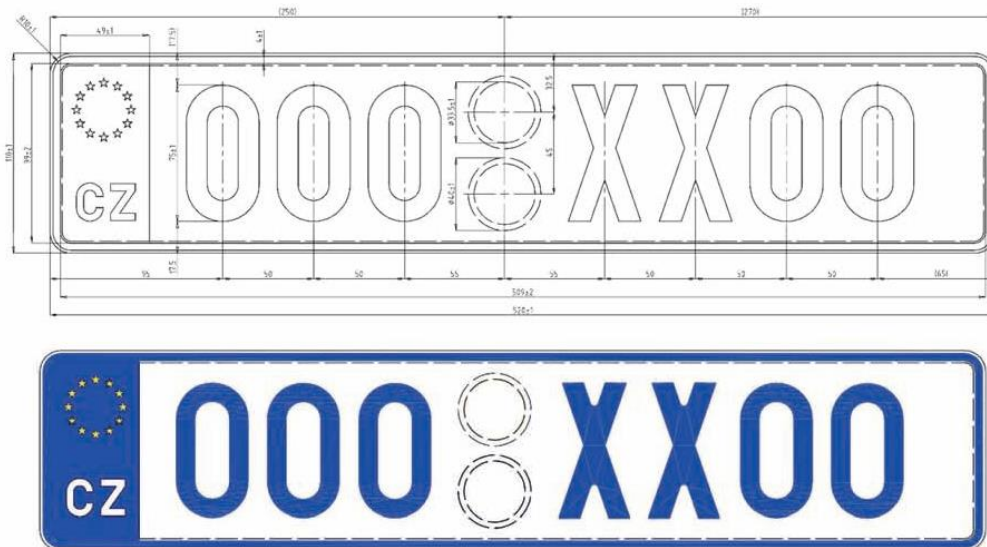
Pro všechna vozidla, jejichž vlastník nebo provozovatel je fyzická nebo právnická osoba požívající diplomatických výsad a imunit podle mezinárodní smlouvy o rozměru 200 x 160 mm.



Pro všechna vozidla, jejichž vlastník nebo provozovatel je fyzická nebo právnická osoba požívající diplomatických výsad a imunit podle mezinárodní smlouvy o rozměru 80 x 110 mm.

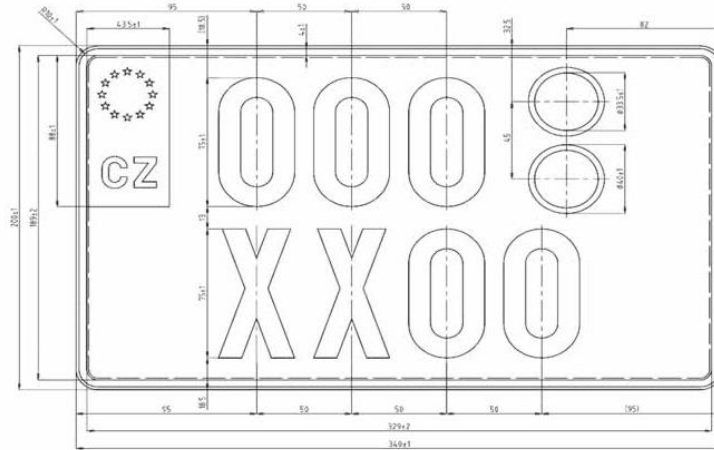


Tabulky registračních značek pro vozidla, jejichž vlastník nebo provozovatel je administrativně – technický pracovník diplomatické nebo konzulární mise a požívající omezené diplomatické nebo konzulární výsady a imunity podle příslušných mezinárodních smluv o rozměru 520 x 110 mm.

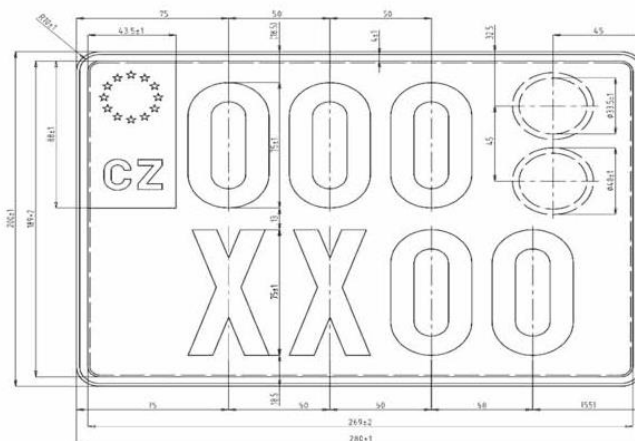




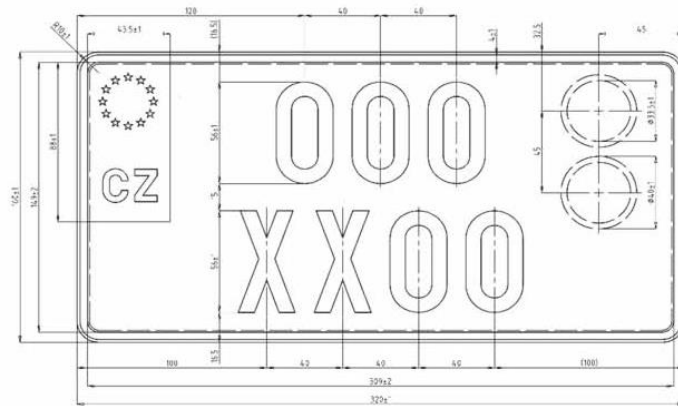
Tabulky registračních značek pro vozidla, jejichž vlastník nebo provozovatel je administrativně – technický pracovník diplomatické nebo konzulární mise a požívající omezené diplomatické nebo konzulární výsady a imunity podle příslušných mezinárodních smluv o rozměru 340 x 200 mm.



Tabulky registračních značek pro vozidla, jejichž vlastník nebo provozovatel je administrativně – technický pracovník diplomatické nebo konzulární mise a požívající omezené diplomatické nebo konzulární výsady a imunity podle příslušných mezinárodních smluv o rozměru 280 x 200 mm.

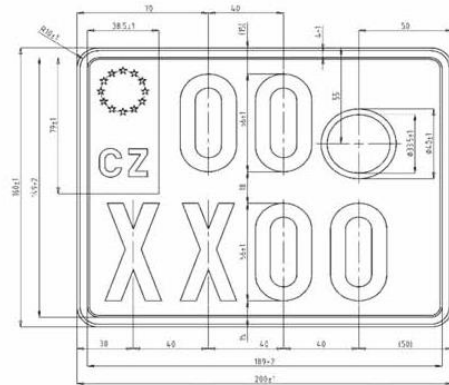


Tabulky registračních značek pro vozidla, jejichž vlastník nebo provozovatel je administrativně – technický pracovník diplomatické nebo konzulární mise a požívající omezené diplomatické nebo konzulární výsady a imunity podle příslušných mezinárodních smluv o rozměru 320 x 160 mm.

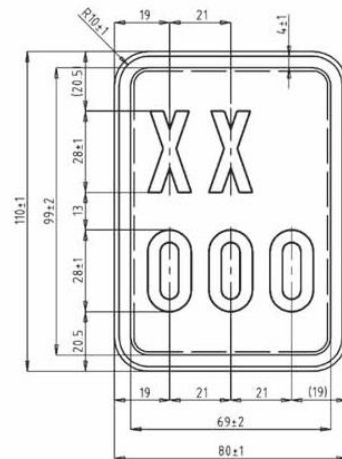




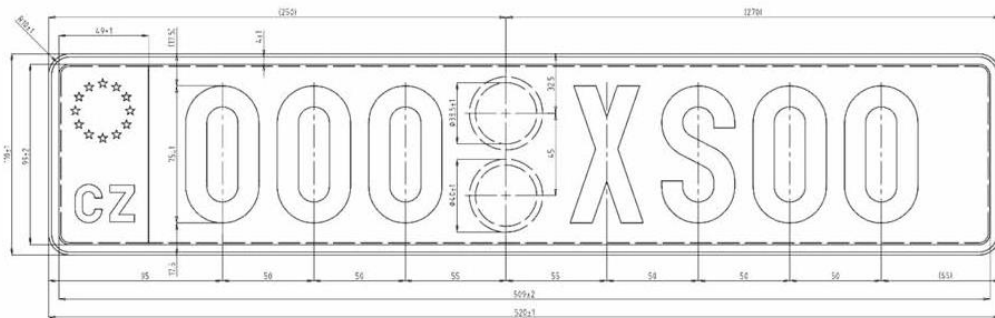
Tabulky registračních značek pro vozidla, jejichž vlastník nebo provozovatel je administrativně – technický pracovník diplomatické nebo konzulární mise a požívající omezené diplomatické nebo konzulární výsady a imunity podle příslušných mezinárodních smluv o rozměru 200 x 160 mm.



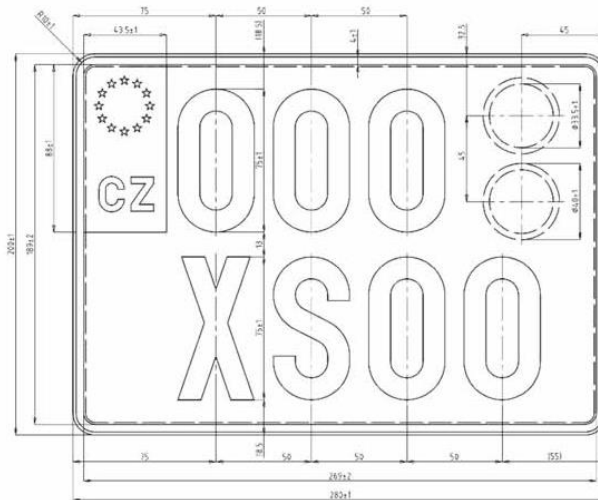
Tabulky registračních značek pro vozidla, jejichž vlastník nebo provozovatel je administrativně – technický pracovník diplomatické nebo konzulární mise a požívající omezené diplomatické nebo konzulární výsady a imunity podle příslušných mezinárodních smluv o rozměru 80 x 110 mm.



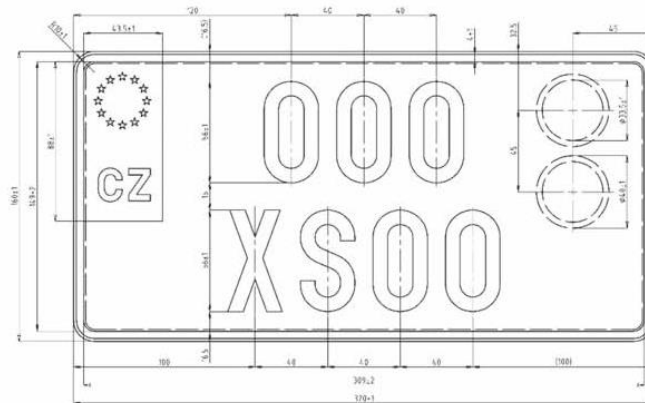
Tabulky registračních značek pro vozidla, jejichž vlastník nebo provozovatel je služební personál diplomatické nebo konzulární mise nebo člen mezinárodní organizace o rozměru 520 x 110 mm.



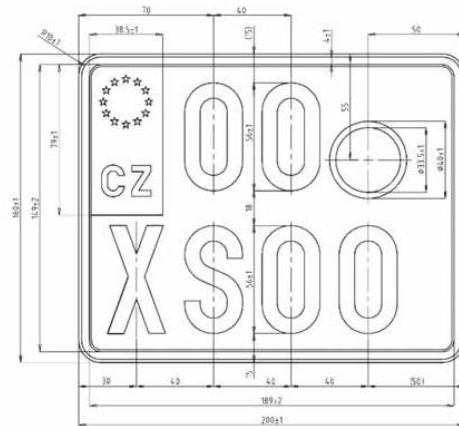
Tabulky registračních značek pro vozidla, jejichž vlastník nebo provozovatel je služební personál diplomatické nebo konzulární mise nebo člen mezinárodní organizace o rozměru 280 x 200 mm.



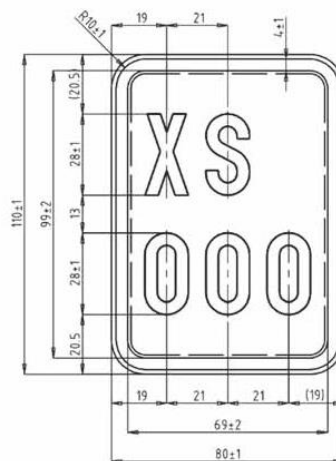
Tabulky registračních značek pro vozidla, jejichž vlastník nebo provozovatel je služební personál diplomatické nebo konzulární mise nebo člen mezinárodní organizace o rozměru 320 x 160 mm.



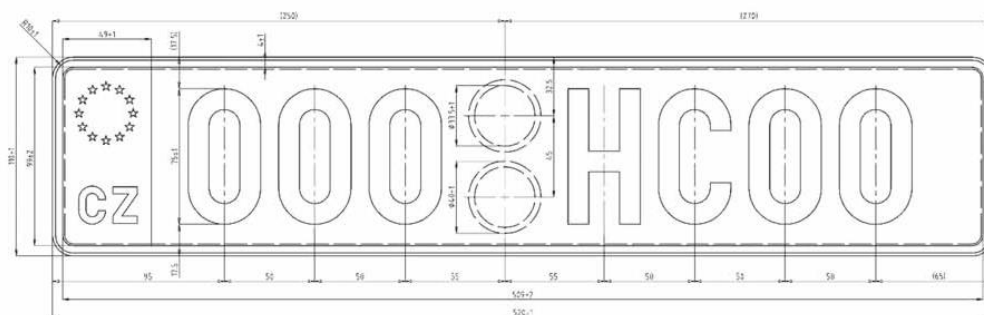
Tabulky registračních značek pro vozidla, jejichž vlastník nebo provozovatel je služební personál diplomatické nebo konzulární mise nebo člen mezinárodní organizace o rozměru 200 x 160 mm.



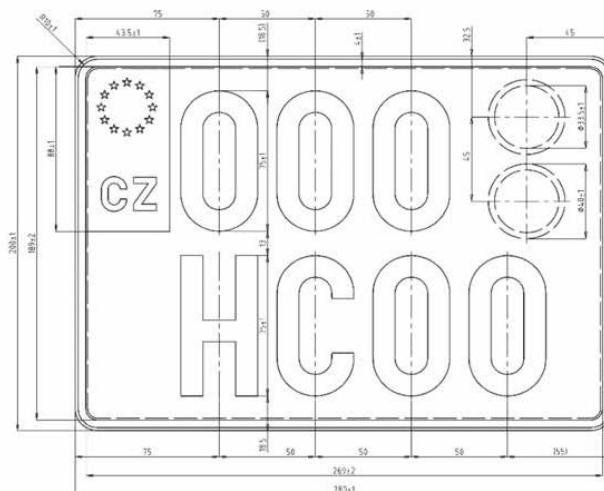
Tabulky registračních značek pro vozidla, jejichž vlastník nebo provozovatel je služební personál diplomatické nebo konzulární mise nebo člen mezinárodní organizace o rozměru 80 x 110 mm.



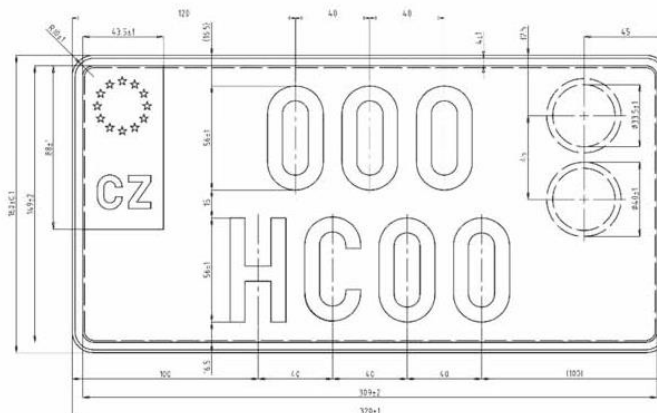
Tabulky registračních značek pro vozidla, jejichž vlastník nebo provozovatel je osoba vykonávající funkci honorárního konzula podle příslušných mezinárodních smluv o rozměru 520 x 110 mm.



Tabulky registračních značek pro vozidla, jejichž vlastník nebo provozovatel je osoba vykonávající funkci honorárního konzula podle příslušných mezinárodních smluv o rozměru 280 x 200 mm.

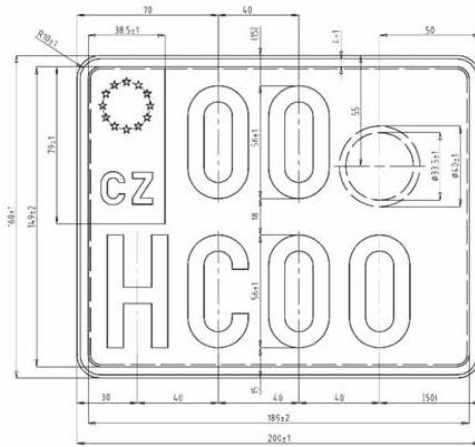


Tabulky registračních značek pro vozidla, jejichž vlastník nebo provozovatel je osoba vykonávající funkci honorárního konzula podle příslušných mezinárodních smluv o rozměru 320 x 160 mm.

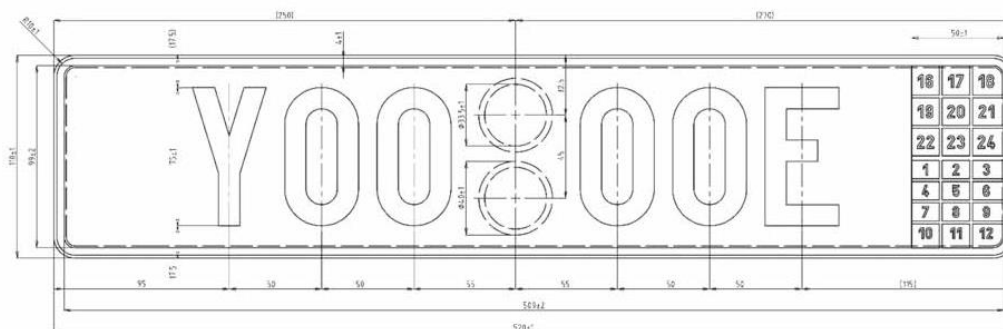




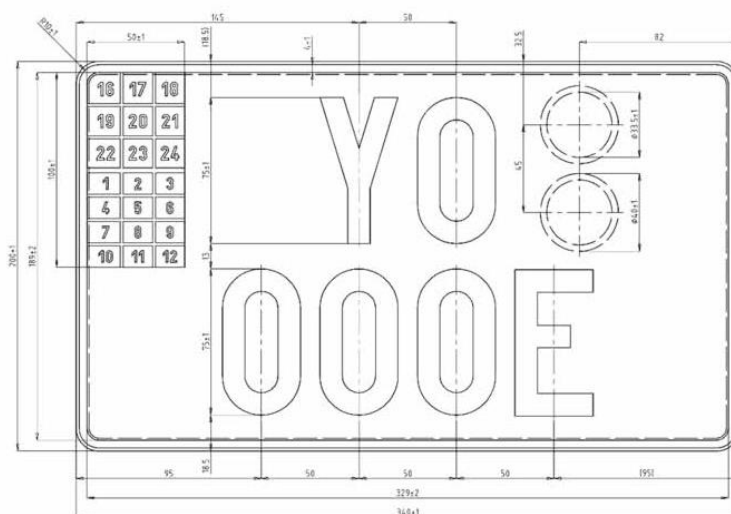
Tabulky registračních značek pro vozidla, jejichž vlastník nebo provozovatel je osoba vykonávající funkci honorárního konzula podle příslušných mezinárodních smluv o rozměru 200 x 160 mm.



4. Tabulky s registrační značkou pro vozidla vyvezená do jiného státu (pro vývoz) o rozměru 520 x 110 mm.

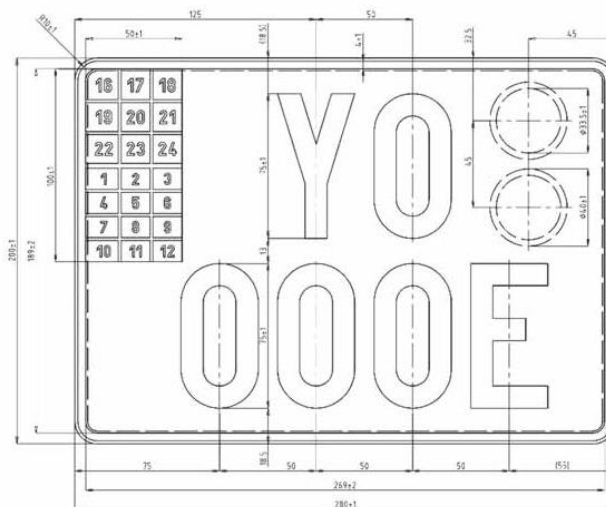


- Tabulky s registrační značkou pro vozidla vyvezená do jiného státu (pro vývoz) o rozměru 340 x 200 mm.

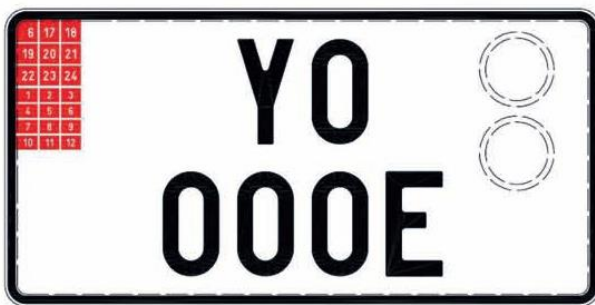
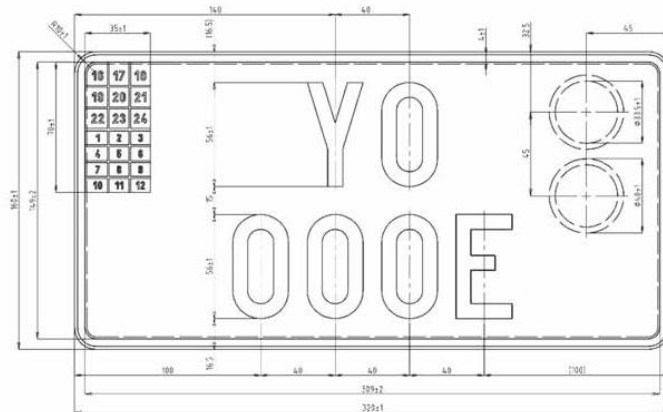




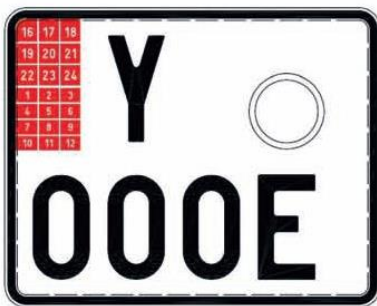
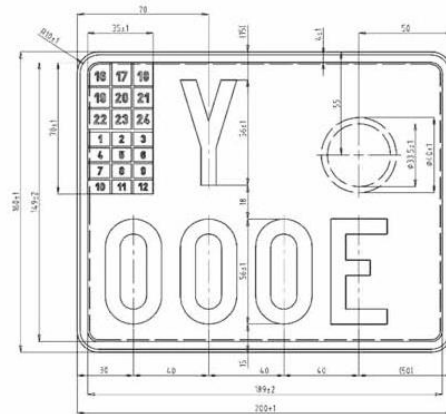
Tabulky s registrační značkou pro vozidla vyvezená do jiného státu (pro vývoz) o rozměru 280 x 200 mm.



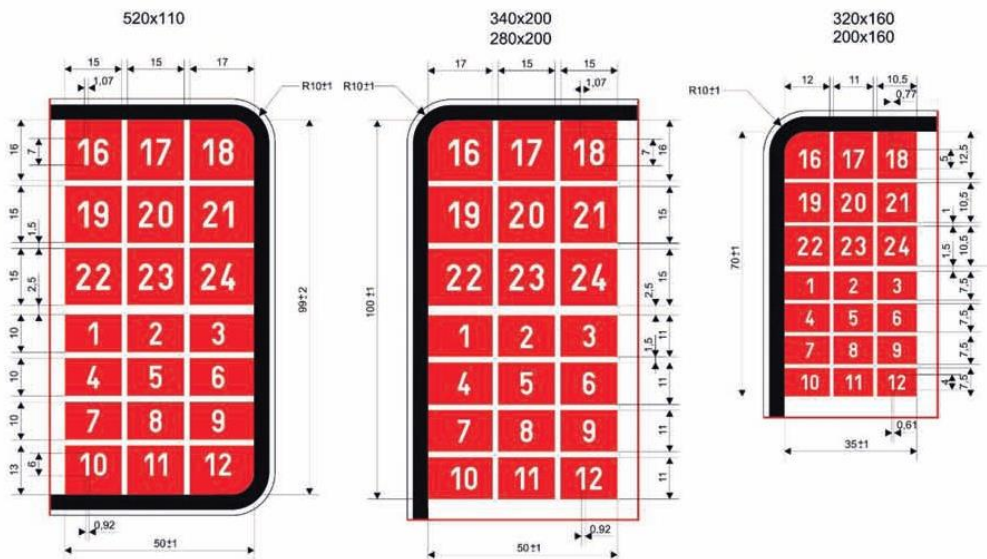
Tabulky s registrační značkou pro vozidla vyvezená do jiného státu (pro vývoz) o rozměru 320 x 160 mm.



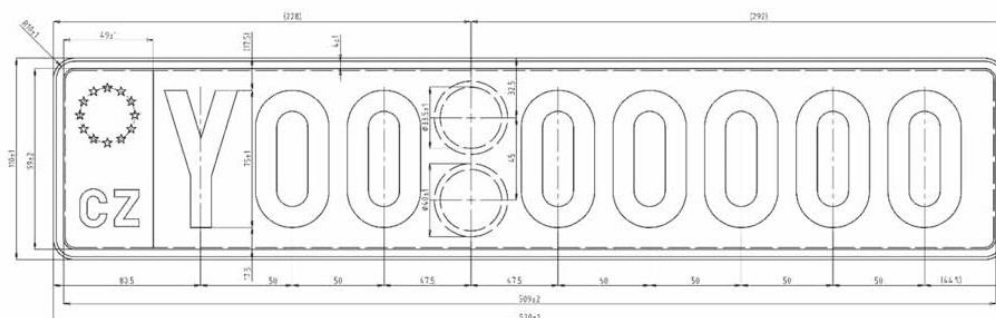
Tabulky s registrační značkou pro vozidla vyvezená do jiného státu (pro vývoz) o rozměru 200 x 160 mm.



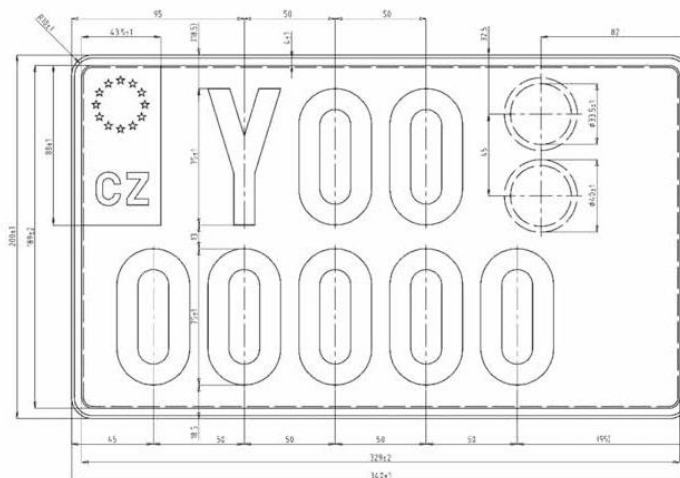
Kalendáře omezených platností pro rozměry tabulek registračních značek pro rozměry:



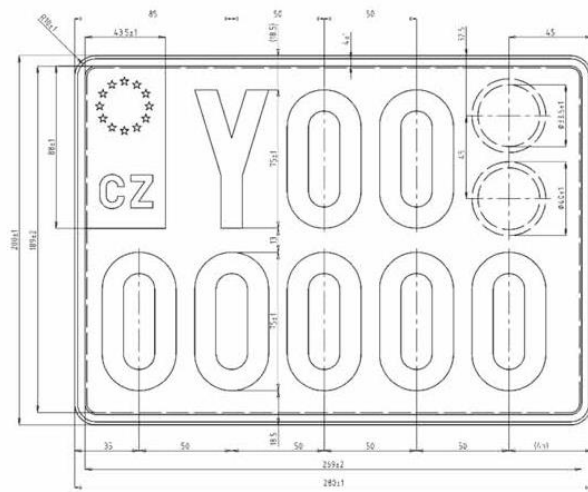
Tabulky s registrační značkou na přání pro všechna silniční motorová vozidla a přípojná vozidla o rozměru 520 x 110 mm.



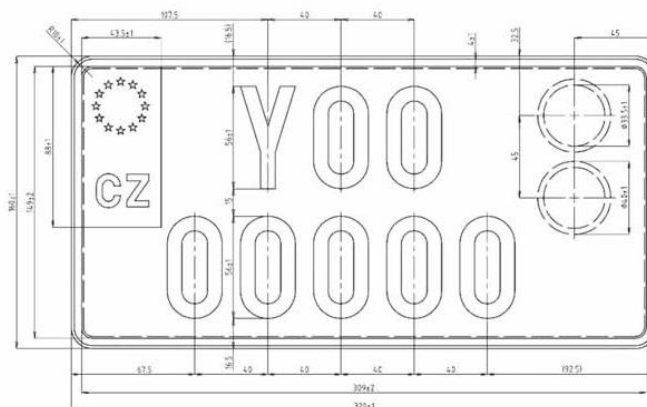
Tabulky s registrační značkou na přání pro všechna silniční motorová vozidla a přípojná vozidla o rozměru 340 x 200 mm.



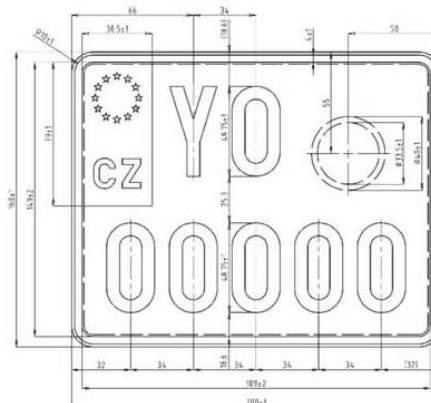
Tabulky s registrační značkou na přání pro všechna silniční motorová vozidla a přípojná vozidla o rozměru 280 x 200 mm.



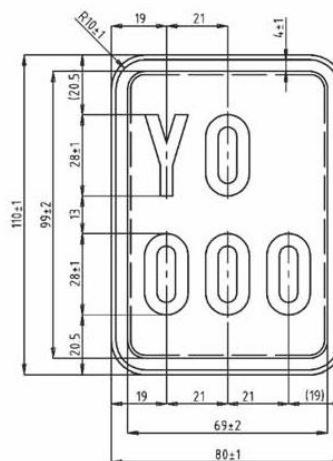
Tabulky s registrační značkou na přání pro všechna silniční motorová vozidla a přípojná vozidla o rozměru 320 x 160 mm.



Tabulky s registrační značkou na přání pro všechna silniční motorová vozidla a přípojná vozidla o rozměru 280 x 200 mm.

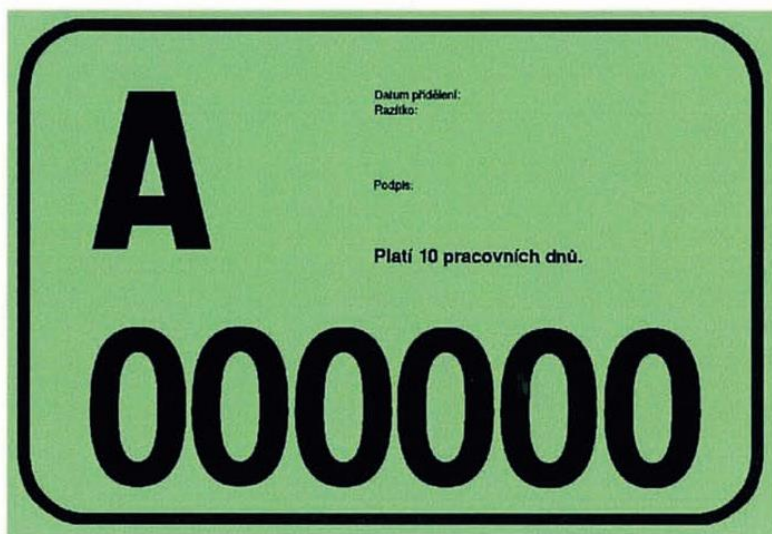


Tabulky s registrační značkou na přání pro všechna silniční motorová vozidla a přípojná vozidla o rozměru 80 x 110 mm.

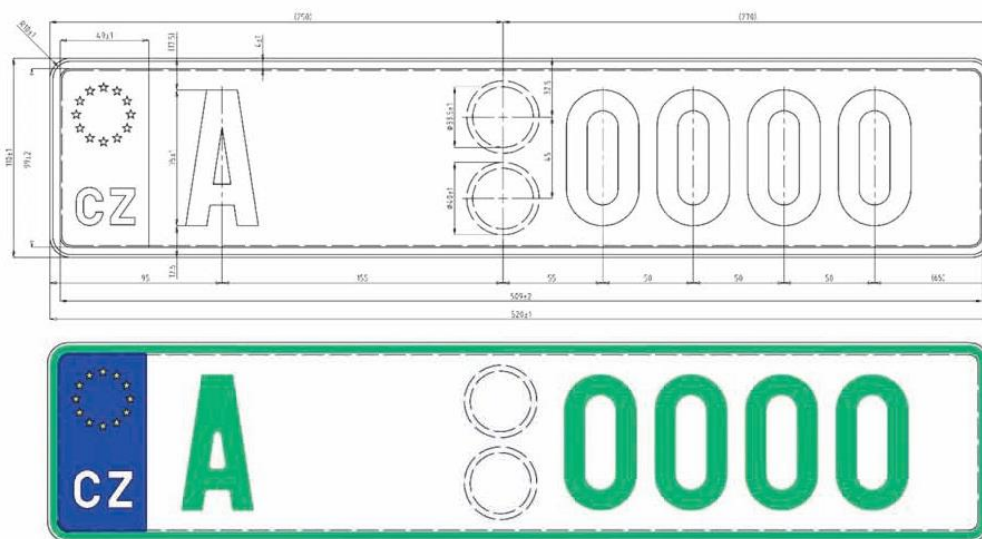




- c) Zvláštní registrační značky
1. Tabulky s registrační značkou pro jízdu z místa prodeje do místa registrace silničního vozidla (rozměr 210 x 145 mm)

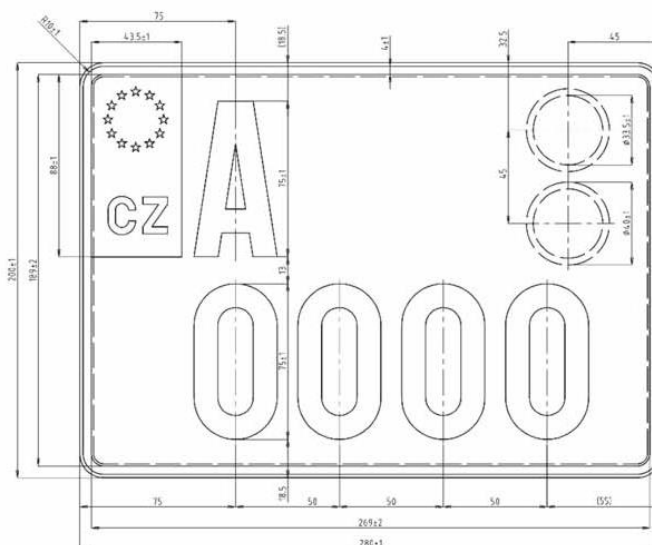


2. Tabulky s registrační značkou pro manipulační provoz o rozměru 520 x 110 mm.

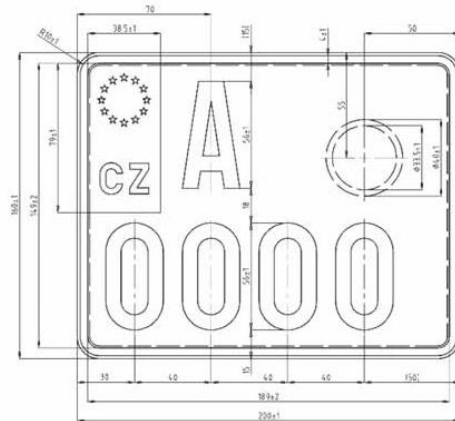




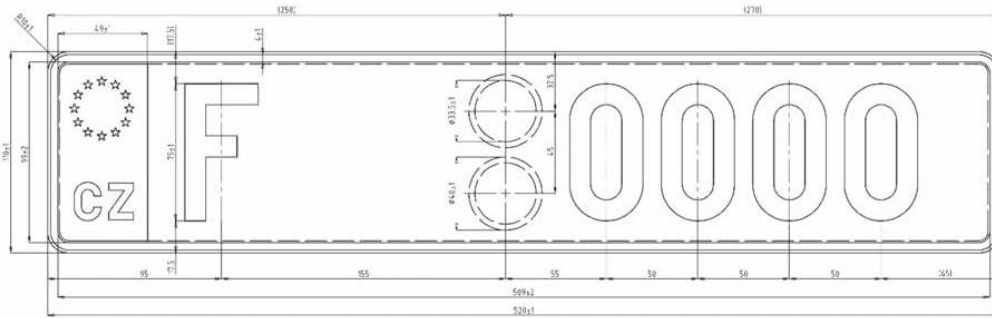
Tabulky s registrační značkou pro manipulační provoz o rozměru 280 x 200 mm.



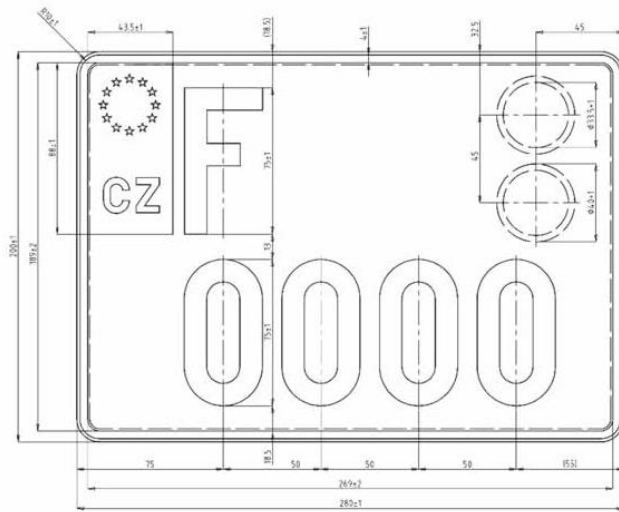
Tabulky s registrační značkou pro manipulační provoz o rozměru 200 x 160 mm.



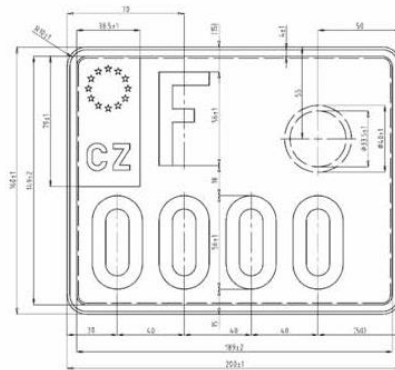
3. Tabulky s registrační značkou pro zkušební provoz o rozměru 520 x 110 mm.



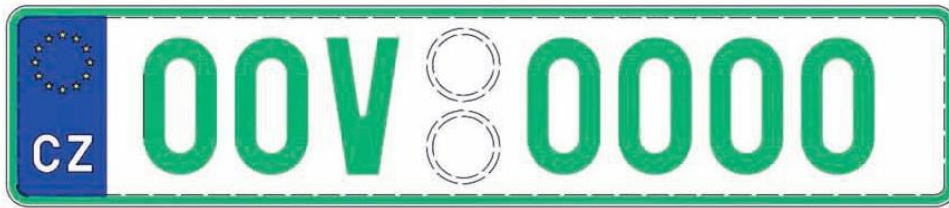
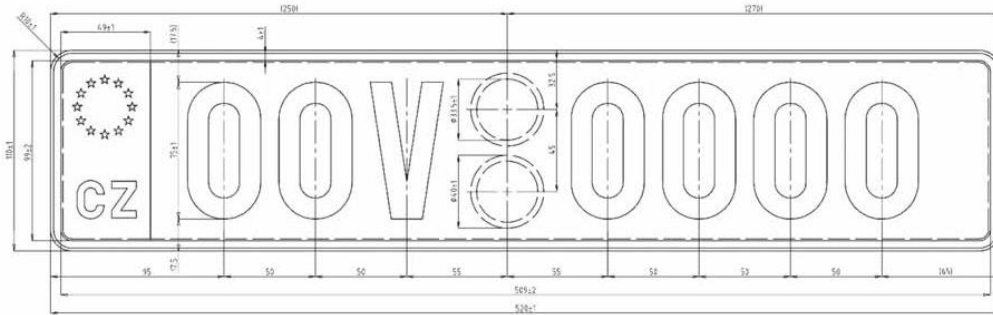
Tabulky s registrační značkou pro zkušební provoz o rozměru 280 x 200 mm.



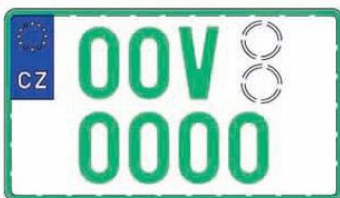
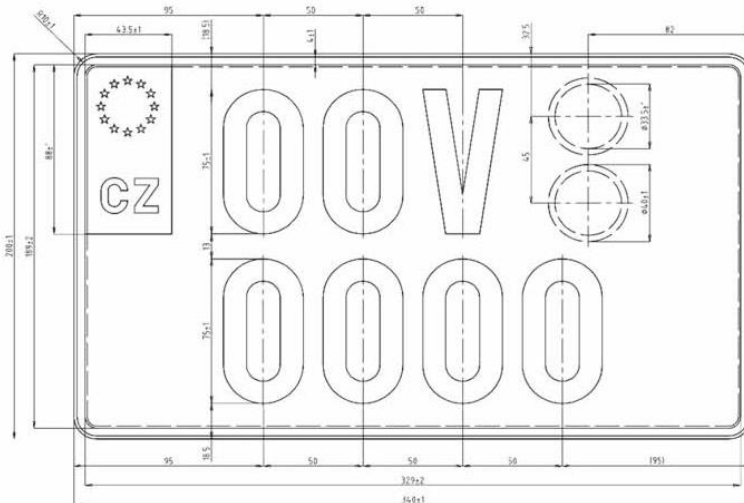
Tabulky s registrační značkou pro zkušební provoz o rozměru 200 x 160 mm.



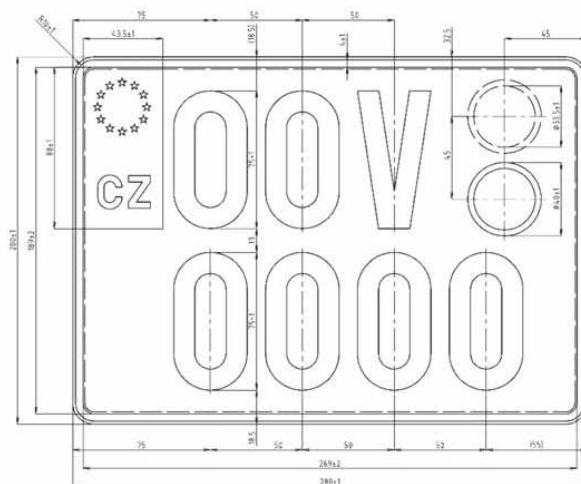
4. Tabulky s registrační značkou pro vozidla, kterým byl vydán průkaz historického vozidla (pro historická vozidla) o rozměru 520 x 110 mm.



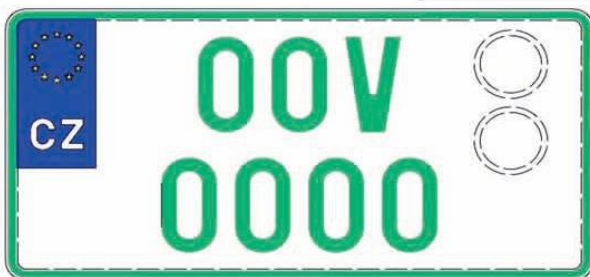
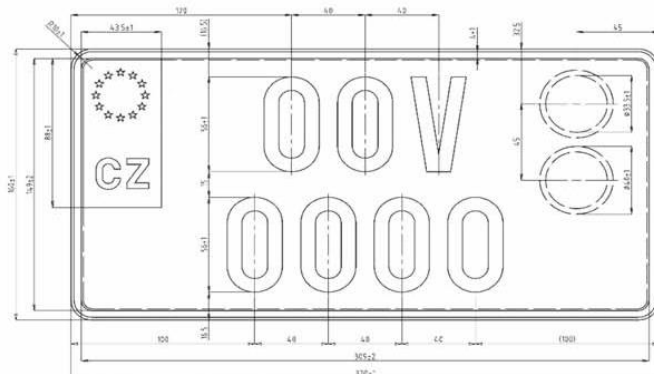
- Tabulky s registrační značkou pro vozidla, kterým byl vydán průkaz historického vozidla (pro historická vozidla) o rozměru 340 x 200 mm.



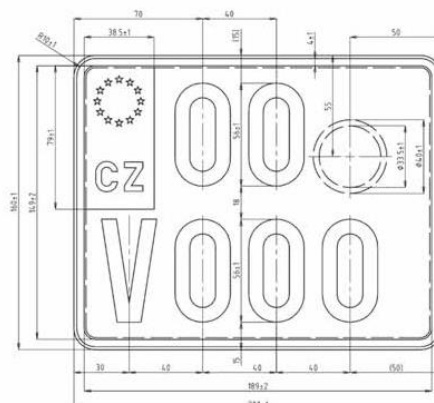
Tabulky s registrační značkou pro vozidla, kterým byl vydán průkaz historického vozidla (pro historická vozidla) o rozměru 280 x 200 mm.



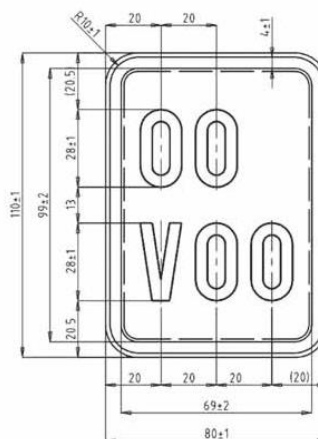
Tabulky s registrační značkou pro vozidla, kterým byl vydán průkaz historického vozidla (pro historická vozidla) o rozměru 320 x 160 mm.



Tabulky s registrační značkou pro vozidla, kterým byl vydán průkaz historického vozidla (pro historická vozidla) o rozměru 200 x 160 mm.

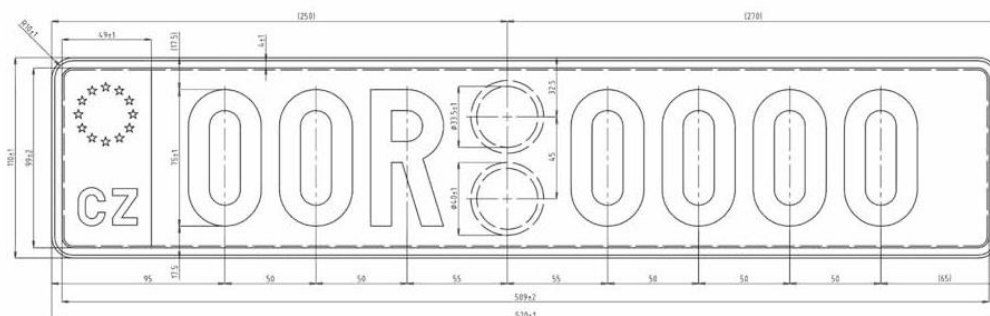


Tabulky s registrační značkou pro vozidla, kterým byl vydán průkaz historického vozidla (pro historická vozidla) o rozměru 80 x 110 mm.

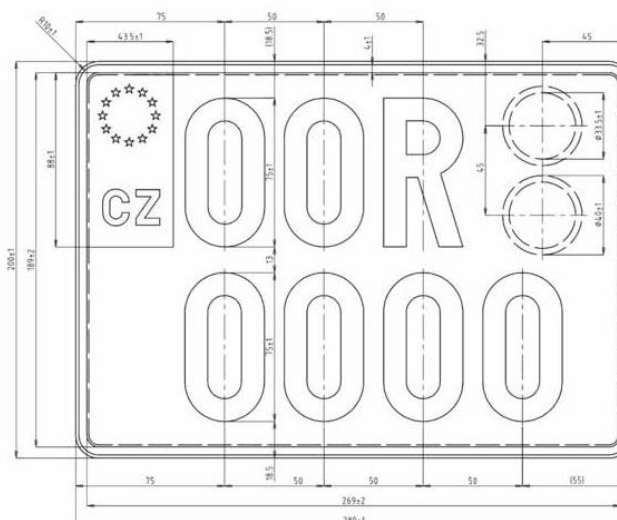




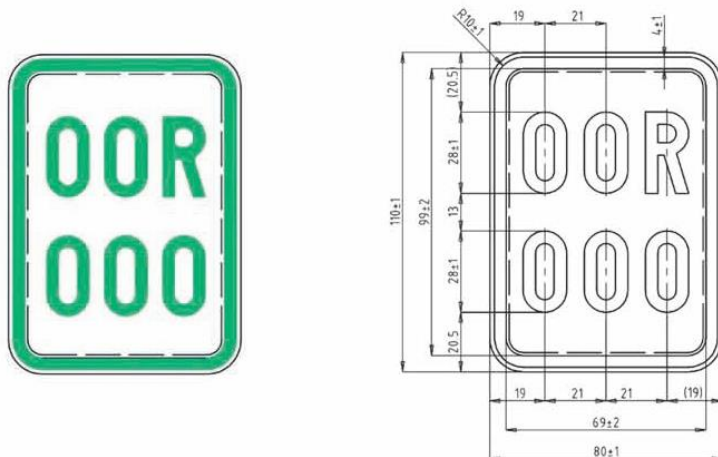
5. Tabulky s registrační značkou pro vozidla, kterým byl vydán průkaz sportovního vozidla (pro sportovní vozidla) o rozměru 520 x 110 mm.



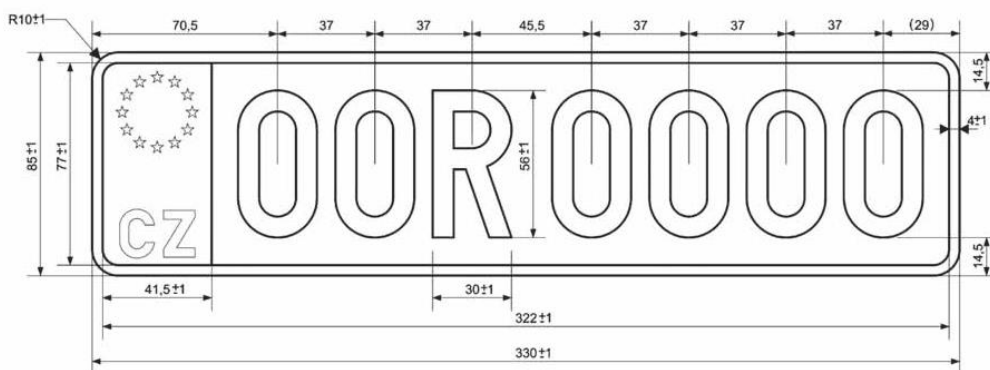
- Tabulky s registrační značkou pro vozidla, kterým byl vydán průkaz sportovního vozidla (pro sportovní vozidla) o rozměru 280 x 200 mm.



Tabulky s registrační značkou pro vozidla, kterým byl vydán průkaz sportovního vozidla (pro sportovní vozidla) o rozměru 80 x 110 mm.

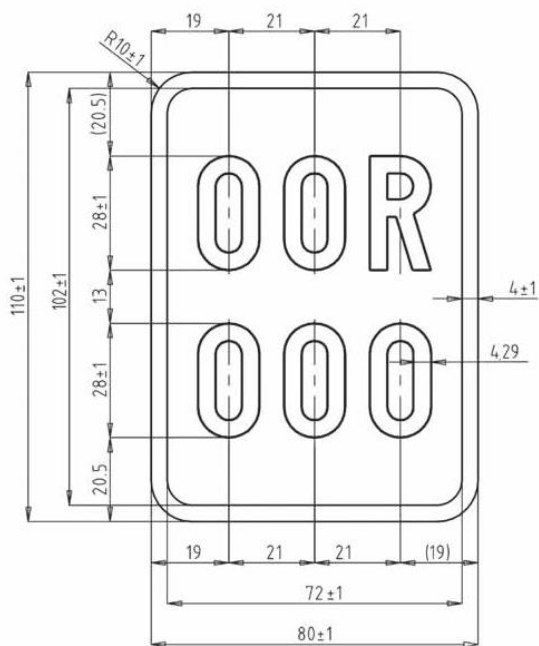


Tabulky s registrační značkou pro vozidla, kterým byl vydán průkaz sportovního vozidla (pro sportovní vozidla) o rozměru 330 x 85 mm (samolepicí fólie).



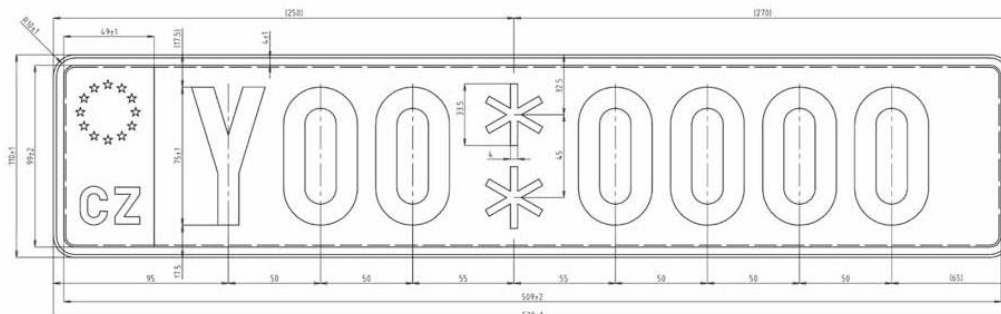


Tabulky s registrační značkou pro vozidla, kterým byl vydán průkaz sportovního vozidla (pro sportovní vozidla) o rozměru 80 x 110 mm (samolepící fólie).

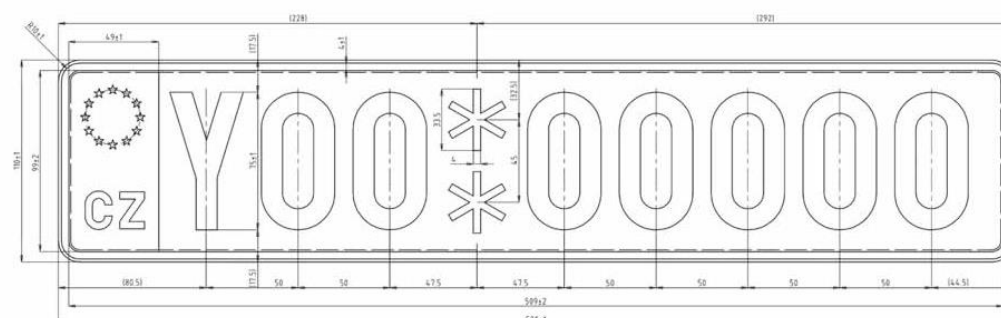


Tabulka s registrační značkou k umístění na nosné zařízení připojitelné k silničnímu vozidlu s registrační značkou již k silničnímu vozidlu přidělenou o rozměru 520 x 110 mm.

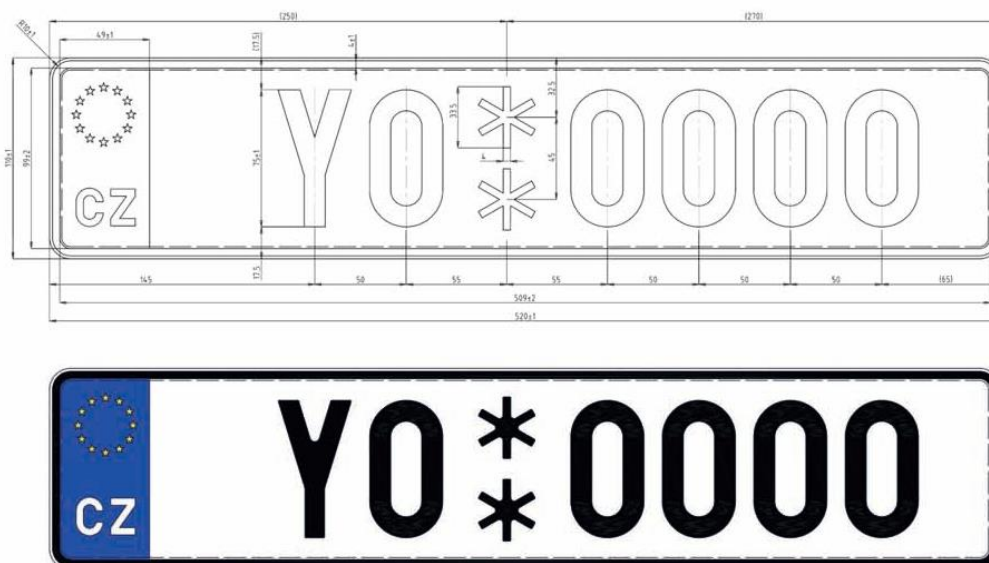
V režimu Standard (7 znaků)



V režimu registrační značky na přání (8 znaků)



V režimu náhrady registrační značky za poškozenou (6 znaků)



## 2. Fyzikální vlastnosti tabulek registračních značek

1. Tabulka registrační značky je zhotovena z hliníkového plechu s reflexní folií a barvou nebo transparentní sítotiskovou barvou, uvedenou v článku 10 této přílohy. Všechny materiály jsou aplikovány na podklad tak, aby vznikla trvanlivá vazba s podkladem, odolná proti nárazům a ohýbání. Povrch tabulky registrační značky je hladký, omyvatelný a odolný proti povětrnostním vlivům a agresivním vlivům posypových a rozmrazovacích materiálů a pohonných hmot.

2. Registrační značka, písmena, číslice a znaky jsou do tabulky registrační značky vyraženy nebo vylisovány v profilu vysokém maximálně 2 mm. Ve stejně vysokém profilu je vylisována i drážka, tvořící orámování tabulky registrační značky.

3. Materiálem pro nosnou část tabulky registrační značky je hliníkový plech tloušťky 1 mm, který odpovídá technické normě ČSN EN 485-2 (Hliník a slitiny hliníku — část 2 -Mechanické vlastnosti) a ČSN EN 573-3 (Hliník a slitiny hliníku - část 3 - chemické složení a druhy výrobků).

4. Každá registrační značka obsahuje ochranný prvek.

5. Umístění ochranného prvku na tabulce s registrační značkou je patrné z přílohy č. 27 k této vyhlášce.

6. Ochranný prvek musí být viditelný po celou dobu životnosti tabulky registrační

značky bez použití technických prostředků nebo speciálního osvětlení.

7. Ochranný prvek musí uchovat viditelnost po celou dobu životnosti tabulky registrační značky.

8. Povrchová úprava přední strany tabulky registrační značky je provedena reflexním materiálem, který nesmí činit tabulku registrační značky nečitelnou na fotografii, pořízené za snížené viditelnosti.

9. Ochranný prvek je vyroben tak, aby znemožňoval jeho výrobu nebo reprodukci za pomoci fotografování, kopírování, tisku, laminace nebo jiné grafické metody, jejímž výsledkem by bylo vytvoření podobného znaku na tabulce registrační značky.

10. Fotometrické vlastnosti tabulek registračních značek:

10.1. Minimální koeficient reflexivity reflexní plochy musí odpovídat ISO 7591:1982.

**Tabulka 1 - Barva pozadí**

Minimální koeficienty retroreflexe  $R_a$  (v  $\text{cd } 1\text{x}^{-1} \text{ m}^{-2}$ )

Barva	Úhel pozorování	Vstupní úhel			$R_a$ max.
		5°	30°	40°	
Bílá	0°12'	45	18	8	250
	0°20'	50	12	6	
	1°30'	3,5	2	0,7	
Žlutá	0°12'	30	12	5	250
	0°20'	20	8	4	
	1°30'	2,3	0,8	0,4	

## 10.2 Kolorimetrické vlastnosti:

**Tabulka 2 - Barva pozadí TRZ**

Barva	osa	1	2	3	4	Činitel jasu (cd/m <sup>2</sup> )
Bílá	x	0,355	0,305	0,285	0,335	≥ 0,35
	y	0,355	0,305	0,325	0,375	
Žlutá	x	0,545	0,487	0,427	0,465	≥ 0,27
	y	0,454	0,423	0,483	0,534	

**Tabulka 3 - Trichromatické souřadnice a činitel jasu - Barva pozadí modrého pruhu se znakem Evropské unie s rozlišovací značkou České republiky, a pozadí červeného pruhu s vyznačením kalendáře značek s omezenou platností**

Barva	osa	1	2	3	4	Činitel jasu (cd/m <sup>2</sup> )
Modrá	x	0,078	0,150	0,210	0,137	≥ 0,01
	y	0,171	0,220	0,160	0,038	
Červená	x	0,735	0,700	0,610	0,660	≥ 0,05
	y	0,265	0,250	0,340	0,340	

**Tabulka 4 - Trichromatické souřadnice a činitel jasu barevného provedení písmen a**

číslic tabulek registračních značek

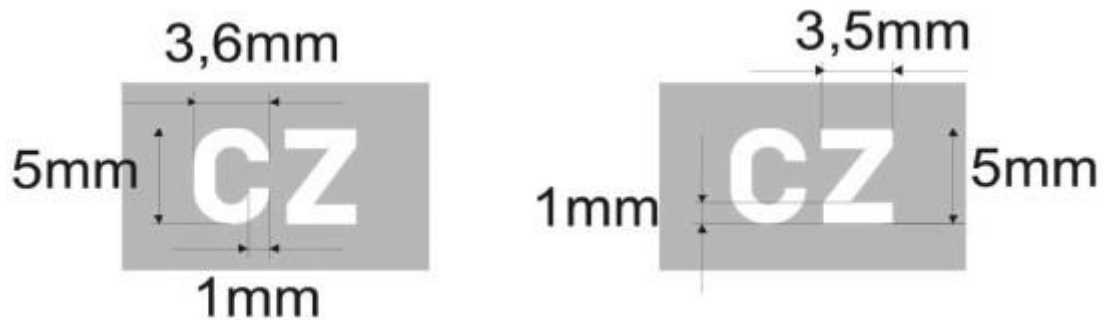
Barva	osa	1	2	3	4	Činitel jasu (cd/m <sup>2</sup> )
Černá	x	0,385	0,300	0,260	0,345	≥ 0,03
	y	0,355	0,270	0,310	0,395	
Zelená	x	0,313	0,313	0,177	0,026	≥ 0,04
	y	0,682	0,453	0,362	0,399	
Modrá	x	0,078	0,196	0,225	0,137	≥ 0,03
	y	0,171	0,250	0,184	0,038	

Podmínky, které se vztahují na registrační značky se zpětným odrazem (retroreflexivní registrační značky) pro motorová vozidla a jejich přívěsy jsou specifikovány v mezinárodní technické normě ISO 7591:1982.

## Příloha č. 27 k vyhlášce č. 343/2014 Sb.

### Technická specifikace ochranného prvku tabulky s registrační značkou a umístění ochranného prvku na tabulce s registrační značkou

Ochranný prvek tabulky s registrační značkou má tvar obdélníku s vyobrazením písmen „CZ“.



Barva písmen CZ je shodná s barvou reflexní fólie na tabulce s registrační značkou. Prostor v obdélníku, kolem písmen CZ, má jinou barvu, než barva reflexní fólie na tabulce s registrační značkou.

Ochranný prvek na tabulce registrační značky umístěné na vozidle je viditelný pouze pod úhlem 30 stupňů, s tolerancí  $\pm 10$  stupňů od vodorovné roviny procházející tímto prvkem.

Ochranný prvek je obsažen ve struktuře reflexní fólie tabulky s registrační značkou.

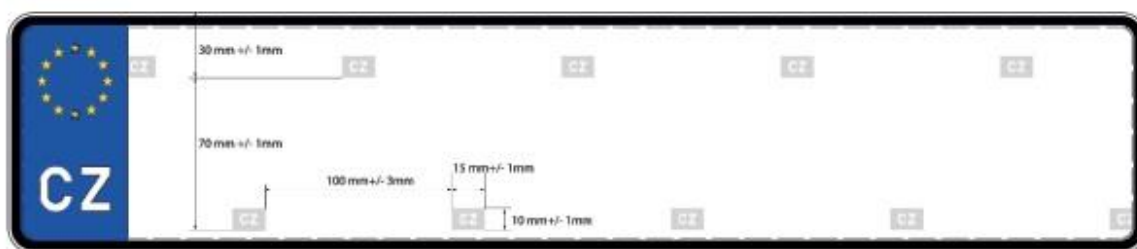
Ochranný prvek je vyroben tak, aby nedošlo k porušení vrchní vrstvy reflexní fólie.

Ochranný prvek nezmenšuje hodnoty reflexivity registrační značky, uvedené v příloze č. 26 k této vyhlášce.

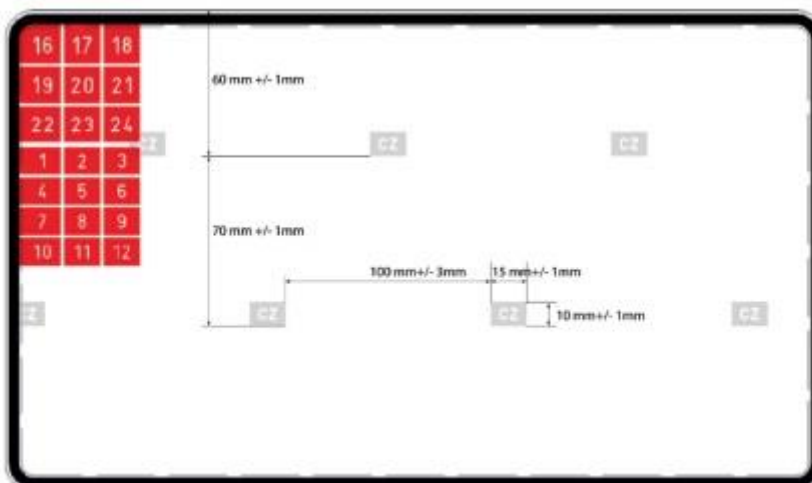
Ochranný prvek není odstranitelný bez trvalého poškození reflexní fólie.

## Umístění ochranného prvku na tabulce s registrační značkou

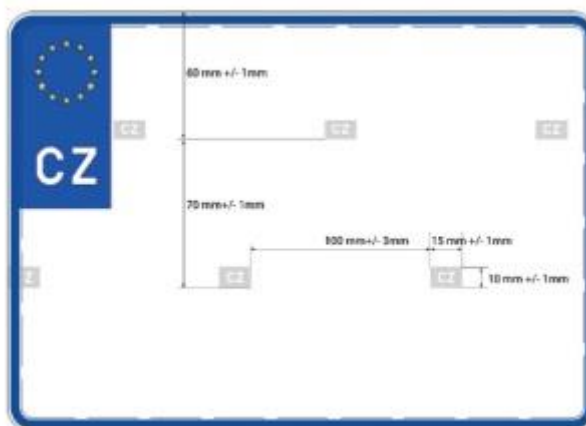
rozměr 520 x 110 mm



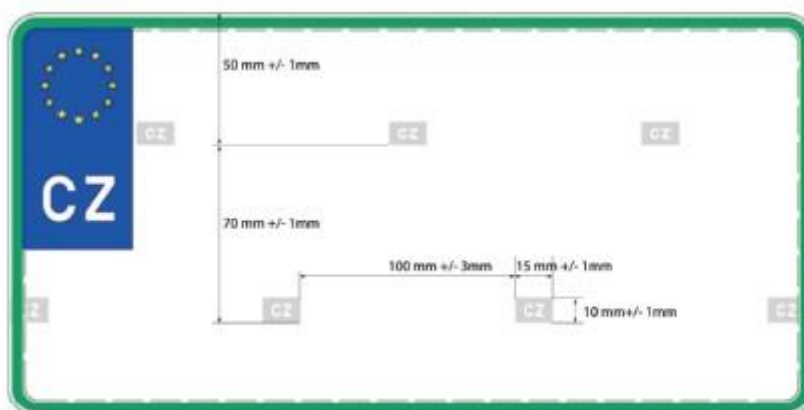
rozměr 340 x 200 mm



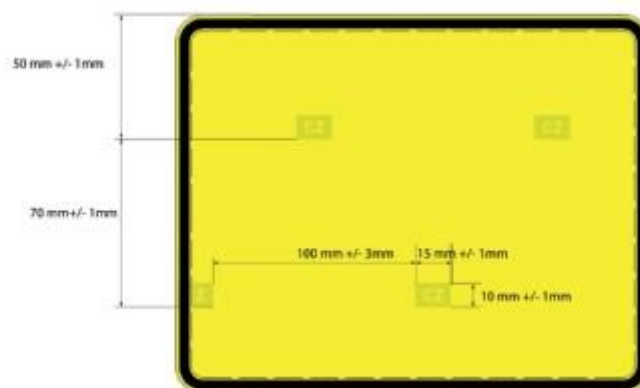
rozměr 280 x 200 mm



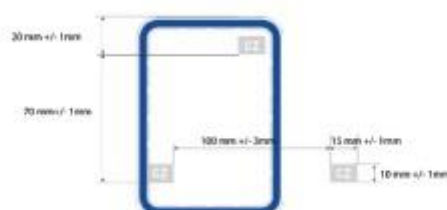
rozměr 320 x 160 mm



rozměr 200 x 160 mm

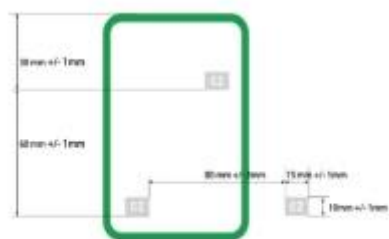


rozměr 80 x 110 mm

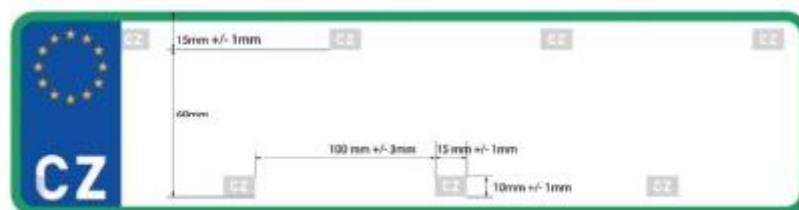




**rozměr 80 x 110 mm (sportovní)**



**rozměr 330 x 85 mm (sportovní)**



## Příloha č. 28 k vyhlášce č. 343/2014 Sb.

### Žádost o vyřazení silničního vozidla z provozu, ukončení vyřazení silničního vozidla z provozu a zápis zániku silničního vozidla

Registrační značka vozidla: 

--	--	--	--	--	--	--	--

 Druh vozidla: .....

Identifikační číslo vozidla (VIN) 

--	--	--	--	--	--	--	--	--	--	--	--	--	--	--	--	--

**Vlastník silničního vozidla:**  
Jméno, popřípadě jména a příjmení (nebo obchodní firma nebo název právnické osoby)

.....  
.....

rodné číslo<sup>\*)</sup>: 

						/				
--	--	--	--	--	--	---	--	--	--	--

 identifikační číslo: 

--	--	--	--	--	--	--	--	--	--	--

Adresa místa pobytu fyzické osoby (nebo sídlo právnické osoby / fyzické osoby, nebo umístění odštěpného závodu zahraniční právnické osoby)

.....  
.....

PSC .....

**Provozovatel silničního vozidla:** (vyplnit jen, když je provozovatel odlišný od vlastníka)  
Jméno, popřípadě jména a příjmení (nebo obchodní firma nebo název právnické osoby)

.....  
.....

rodné číslo<sup>\*)</sup>: 

						/				
--	--	--	--	--	--	---	--	--	--	--

 identifikační číslo: 

--	--	--	--	--	--	--	--	--	--	--

Adresa místa pobytu fyzické osoby (nebo sídlo právnické osoby / fyzické osoby, nebo umístění odštěpného závodu zahraniční právnické osoby)

.....  
.....

PSC .....

<sup>\*) rodné číslo vyplnit, bylo-li přiděleno, jinak vyplnit datum narození ve tvaru DDMMRRRR</sup>

#### Žádá o:

- vyřazení silničního vozidla z provozu                       zápis adresy místa umístění vyřazeného vozidla a účel jeho využití  
 ukončení vyřazení silničního vozidla z provozu             zápis zániku silničního vozidla

Adresa místa umístění vyřazeného vozidla: .....

.....  
.....

Účel využití vyřazeného vozidla: .....

.....  
.....

V ..... dne ..... Podpis žadatele .....

**Záznam registračního místa**

Technický průkaz: ..... číslo: .....

Osvědčení o registraci vozidla: ..... číslo: .....

Tabulka(y) s registrační značkou: ..... bylo odebráno ..... ks

Jiný doklad k silničnímu vozidlu:  
.....  
.....

Správní poplatek ..... Kč podle položky ..... sazebníku zákona o správních poplatcích č. 634/2004 Sb., ve znění pozdějších předpisů, byl uhrazen v hotovosti. Doklad č. ....

.....  
podpis oprávněné úřední osoby**Potvrzení o převzetí dokladů žadatelem (nabytí právní moci)**

Tabulka(y) s registrační značkou: .....

Technický průkaz: ..... číslo: .....

Osvědčení o registraci vozidla: ..... číslo: .....

Jiné doklady: .....

V ..... dne ..... Podpis žadatele .....

.....  
podpis oprávněné úřední osoby a otisk úředního razítka**Záznam o skartaci tabulek s registrační značkou***(Vyplnit jen v případě zápisu zániku vozidla.)*

Tabulka(y) s registrační značkou/ks: ..... byly dne ..... úředně skartovány.

.....  
podpis oprávněné úřední osoby

## Příloha č. 29 k vyhlášce č. 159/2017 Sb.

### Vzor osvědčení o přidělení zvláštní registrační značky s omezenou platností pro vývoz do jiného státu

lícová strana



rubová strana



## **Čl. II vyhlášky č. 72/2019 Sb.**

### **Čl. II**

#### **Přechodná ustanovení**

1. Platné technické průkazy silničních vozidel a platné technické průkazy zvláštních vozidel vydané přede dnem nabytí účinnosti této vyhlášky zůstávají v platnosti.

2. Tiskopisy technického průkazu silničního vozidla a technického průkazu zvláštního vozidla podle vyhlášky č. 343/2014 Sb., ve znění účinném přede dnem nabytí účinnosti této vyhlášky, lze vydávat a pro zápis použít do vyčerpání jejich zásob, nejdéle však do 31. prosince 2020. Pokud byl k silničnímu vozidlu nezapsanému v registru silničních vozidel vydán prodejcem takový technický průkaz před 31. prosincem 2020, provede se při zapsání silničního vozidla do registru silničních vozidel zápis do tohoto technického průkazu i po tomto datu.

3. Tiskopisy žádosti o vydání tabulky s registrační značkou vyrobené přede dnem nabytí účinnosti této vyhlášky lze používat do vyčerpání jejich zásob, nejdéle však do 31. prosince 2020.

## **Čl. II vyhlášky č. 40/2020 Sb.**

### **Čl. II**

#### **Přechodná ustanovení**

1. Do 31. března 2021 lze vyrábět tabulky s registrační značkou podle vyhlášky č. 343/2014 Sb., ve znění účinném přede dnem nabytí účinnosti této vyhlášky.

2. Tabulky s registrační značkou podle vyhlášky č. 343/2014 Sb., ve znění účinném přede dnem nabytí účinnosti této vyhlášky, lze vydávat do vyčerpání jejich zásob.

